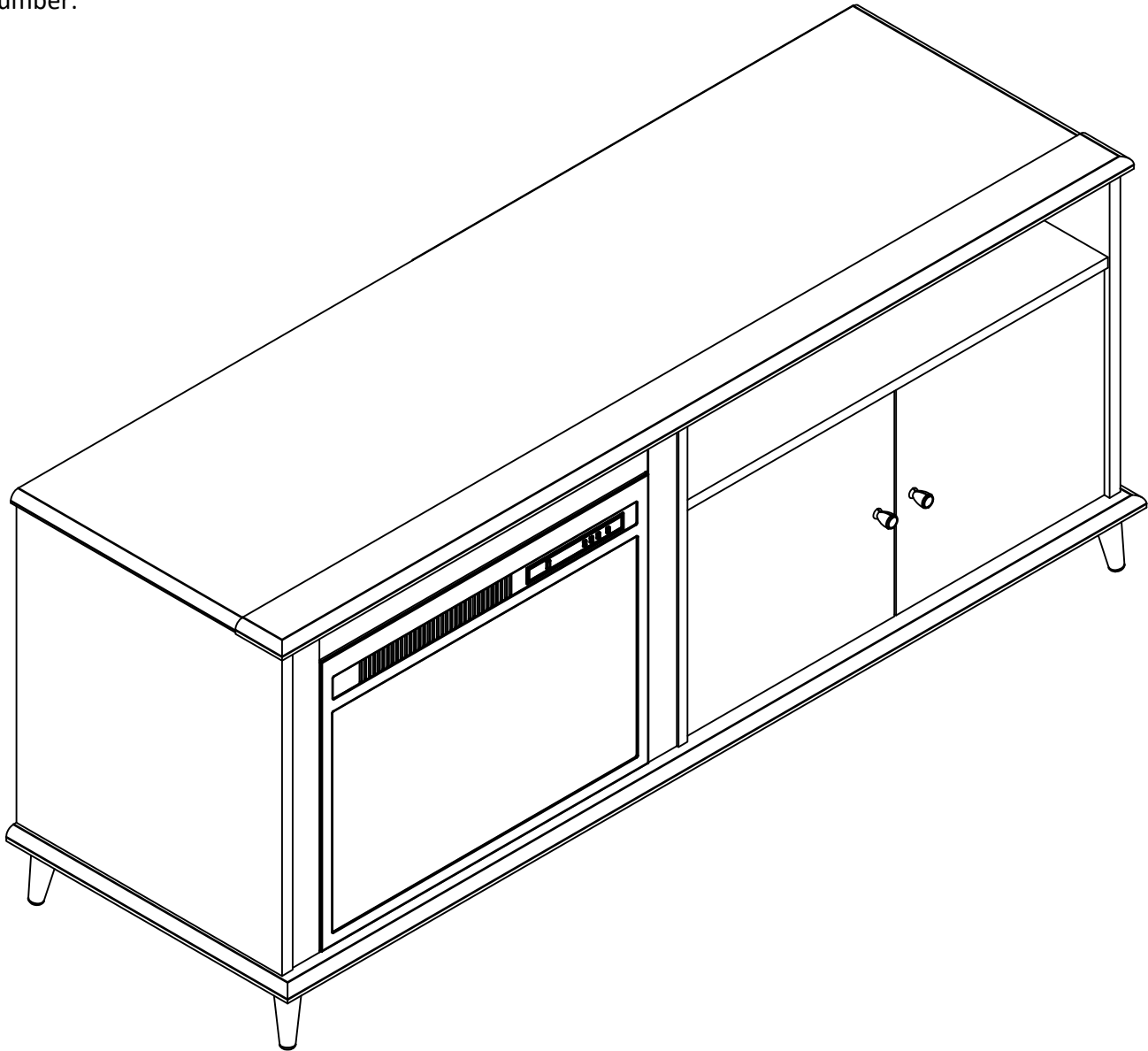


2893222COM Fireplace / TV Stand

Date of Purchase ___ / ___ / ___

Lot Number:

B342893222COM0



Do Not Return This Product!

Contact our customer service team for help first.

Call: 1-800-489-3351 (toll free)

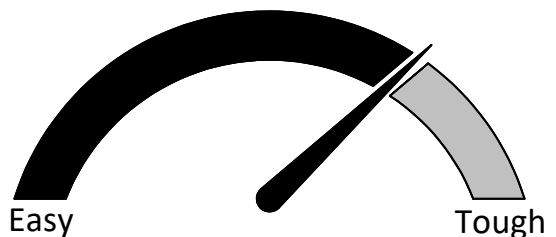
Monday-Friday 9am - 5pm CST

Visit: www.ameriwoodhome.com



WARNING

- Unit can tip over causing severe injury or death.
- Anchor unit to stud in wall (if instructed to).
- Do Not allow children to climb on unit.
- Put heavy items on lower shelves or drawers.

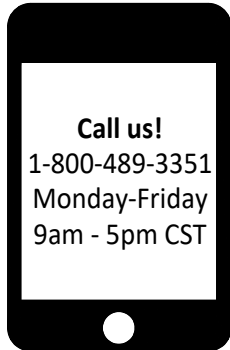


Assembly Difficulty Meter

Contact Us!

Do NOT return this product!

Contact our friendly customer service team first for help.



Visit ameriwoodhome.com to view the limited warranty valid in the U.S. and Canada.

Assembly Tips



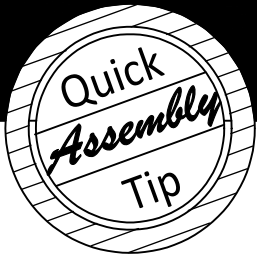
Helpful Hints

PEOPLE NEEDED FOR ASSEMBLY: 2

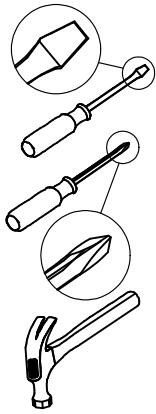
ESTIMATED ASSEMBLY TIME: 2 HOUR

- Open your item in the area you plan to keep it to avoid excessive heavy lifting.
- Identify, sort and count the parts before attempting assembly.
- Compression dowels are lightly tapped in with a hammer.
- Slides are labeled with a **R** (right) and **L** (left) for proper placement.
- Make sure to always face the point on the top of the Cam Lock towards the outer edge.
- Use all the nails provided for the back panel and spread them out equally.
- Back panel must be used to make sure your unit is sturdy.
- Do NOT use harsh chemicals or abrasive cleaners on this item.
- Never push, pull, or drag your furniture.





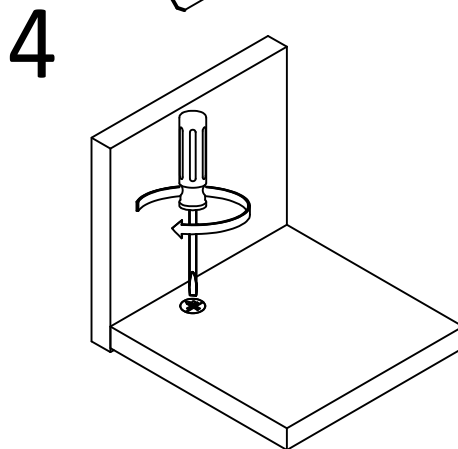
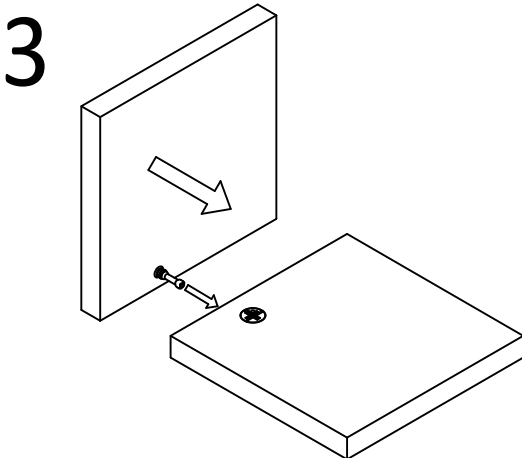
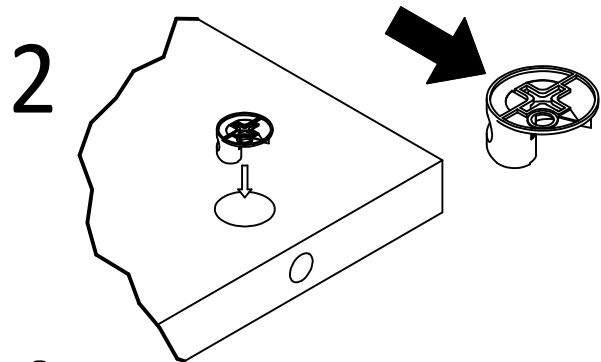
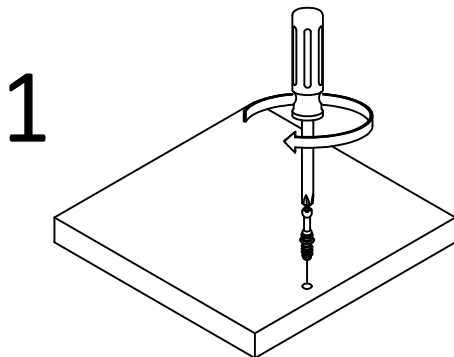
Before You Start

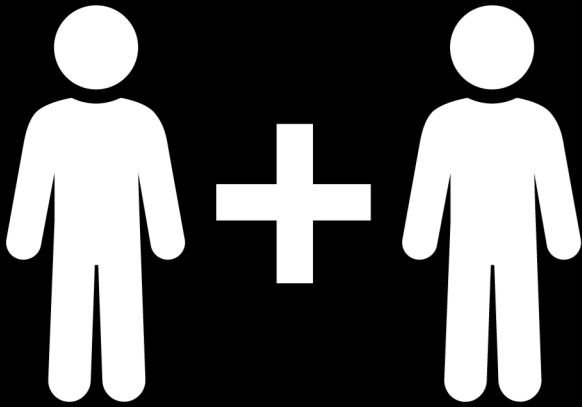


- ✓ Read through each step carefully and follow the proper order
- ✓ Separate and count all your parts and hardware
- ✓ Give yourself enough room for the assembly process
- ✓ Have the following tools: Flat Head Screwdriver, #2 Phillips Head Screwdriver and Hammer
- ✓ Caution: If using a power drill or power screwdriver for screwing, please be aware to slow down and stop when screw is tight. Failure to do so may result in stripping the screw.

Cam Lock Fastening System

This Cam Lock Fastening System will be used throughout the assembly process.





2 PEOPLE NEEDED FOR ASSEMBLY

**2 PERSONAS NECESITADAS
PARA LA ASAMBLEA**

**2 PERSONNES NÉCESSAIRES
POUR L'ASSEMBLAGE**

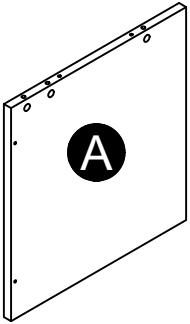
CAUTION: Failure to use 2 people for assembly could result in unit damage or personal injury.

PRECAUCIÓN: Si no se utilizan 2 personas para el ensamblaje, se pueden producir daños en la unidad o lesiones personales.

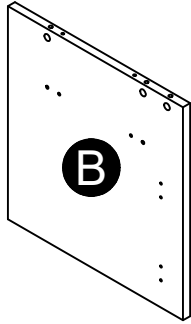
ATTENTION: Échec d'utiliser 2 personnes pour l'assemblage peut causer du dommage au meuble ou causer des blessures.

Board Identification

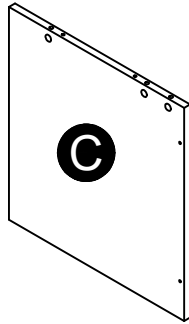
Not actual size



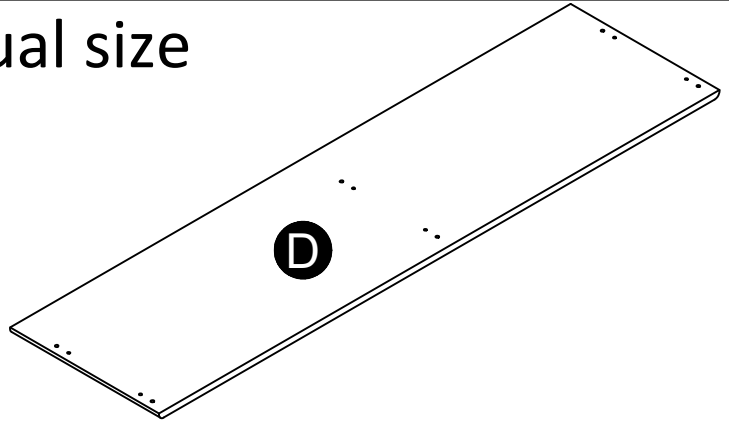
Left Panel
32893222010



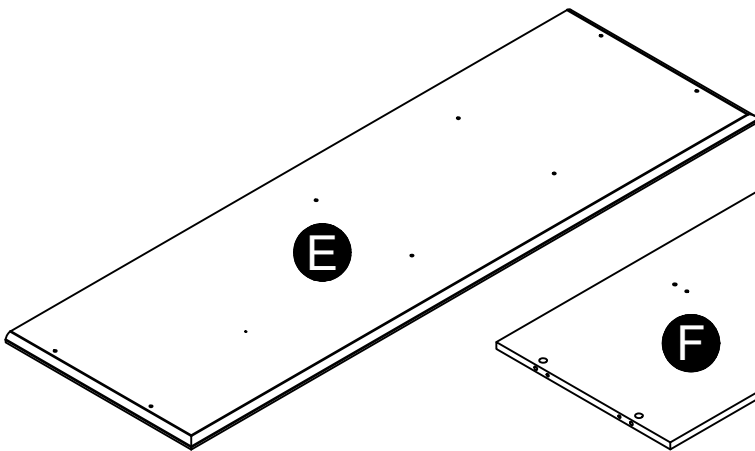
Right Panel
32893222020



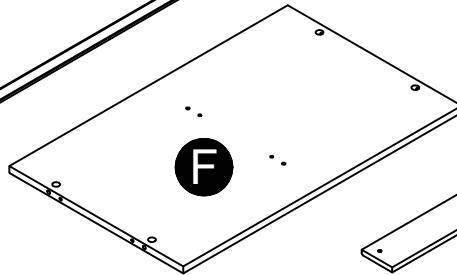
Partition
32893222030



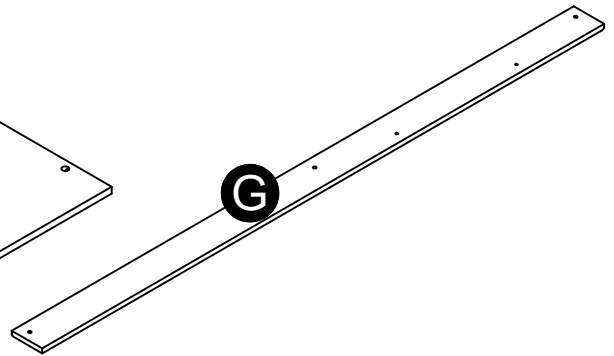
Top
32893222040



Bottom
32893222050

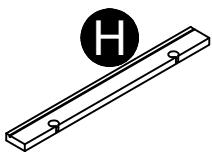


Shelf
32893222060

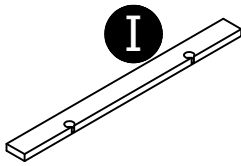


TV Rail
32893222070

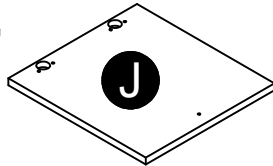
This piece is paperboard construction It is not made from wood, but is required for the assembly of your unit.



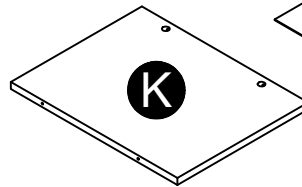
x2
Vertical Rail
32893222080



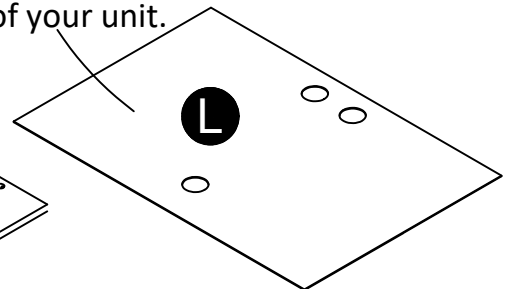
Horizontal Rail
32893222090



x2
Door
32893222100



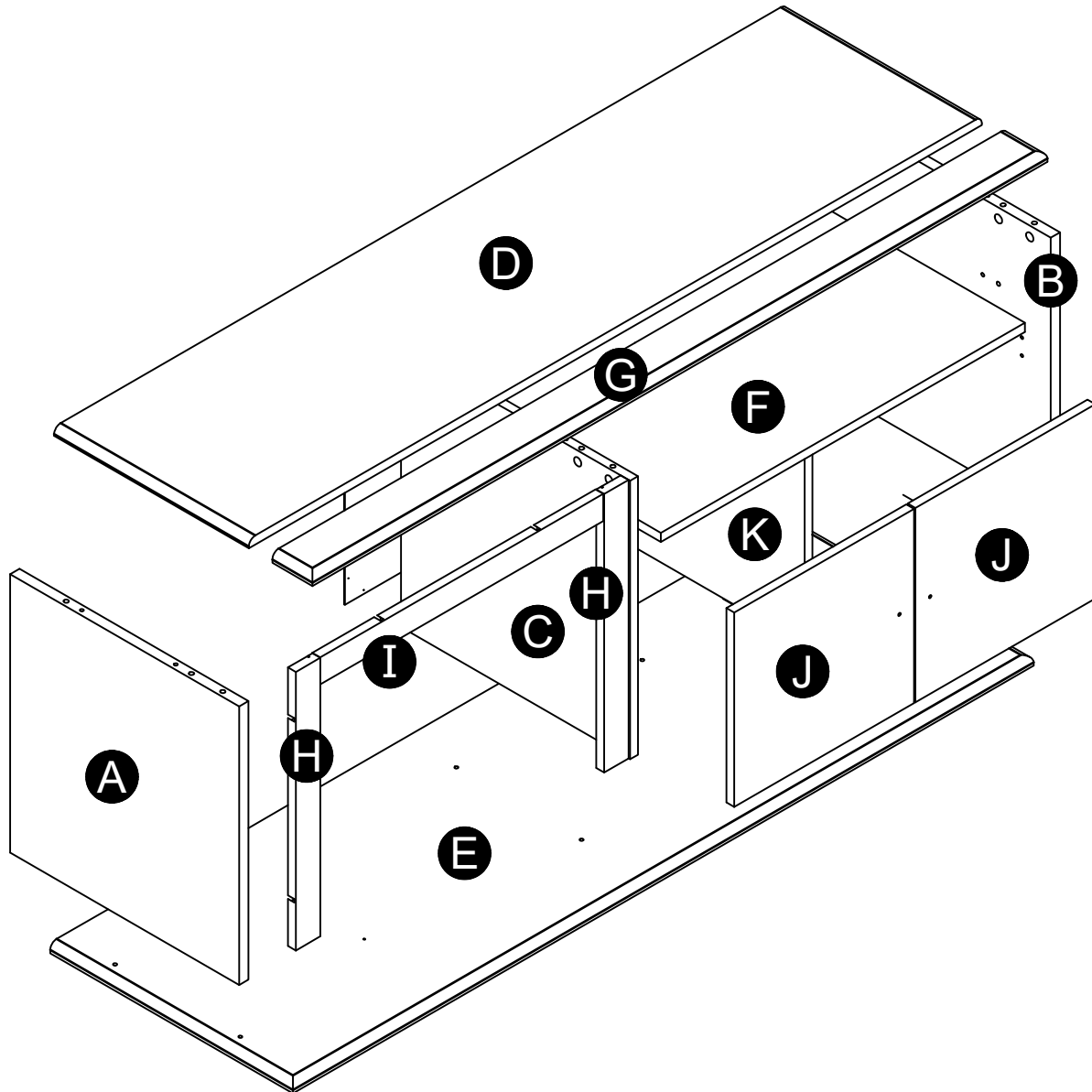
Divider
32893222110



Back Panel
K289322200

Board Identification

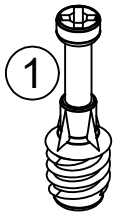
Not actual size



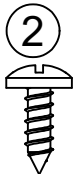
Part List

Note: Your model may have extra hardware included.

Actual Size



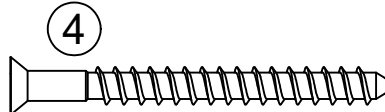
(x15)
#A22610
cam bolt



(x7)
#A12120
7/16" round head screw



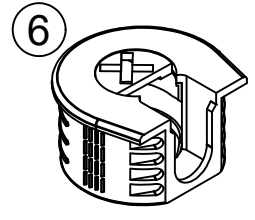
(x6)
#A22910
connector bolt



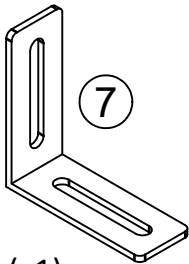
(x8)
#A23030
confirmat screw



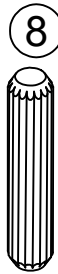
(x15)
#A22620
cam lock



(x6)
#A22920
connector



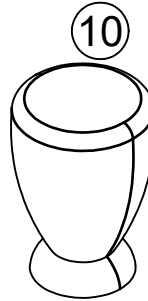
(x1)
#A53655
angle bracket
(shown @ 1/2 scale)



(x12)
#A21670
wood dowel



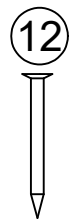
(x2)
#A17400
7/8" bolt



(x2)
#A52365
knob

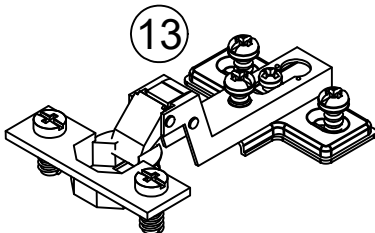


(x15)
#A12420
5/8" round head screw

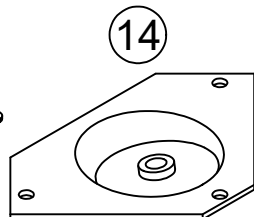


(x26)
#A21110
nail

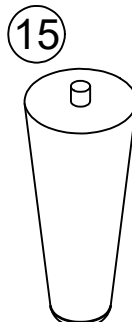
Not Actual Size



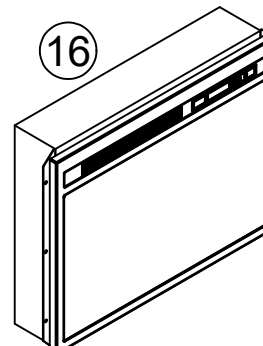
(x4)
#A65640
hinge



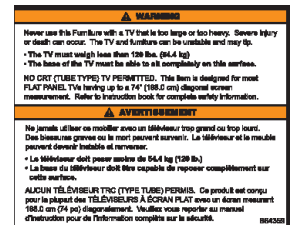
(x5)
#A54800
foot bracket



(x5)
#A44320
foot

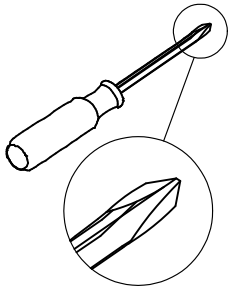


(x1)
#A95010
fireplace insert



(x1)
#B64359
TV Warning Label

STEP 1



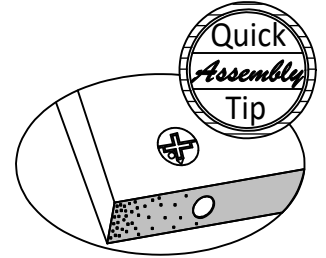
(x2)
#A22910



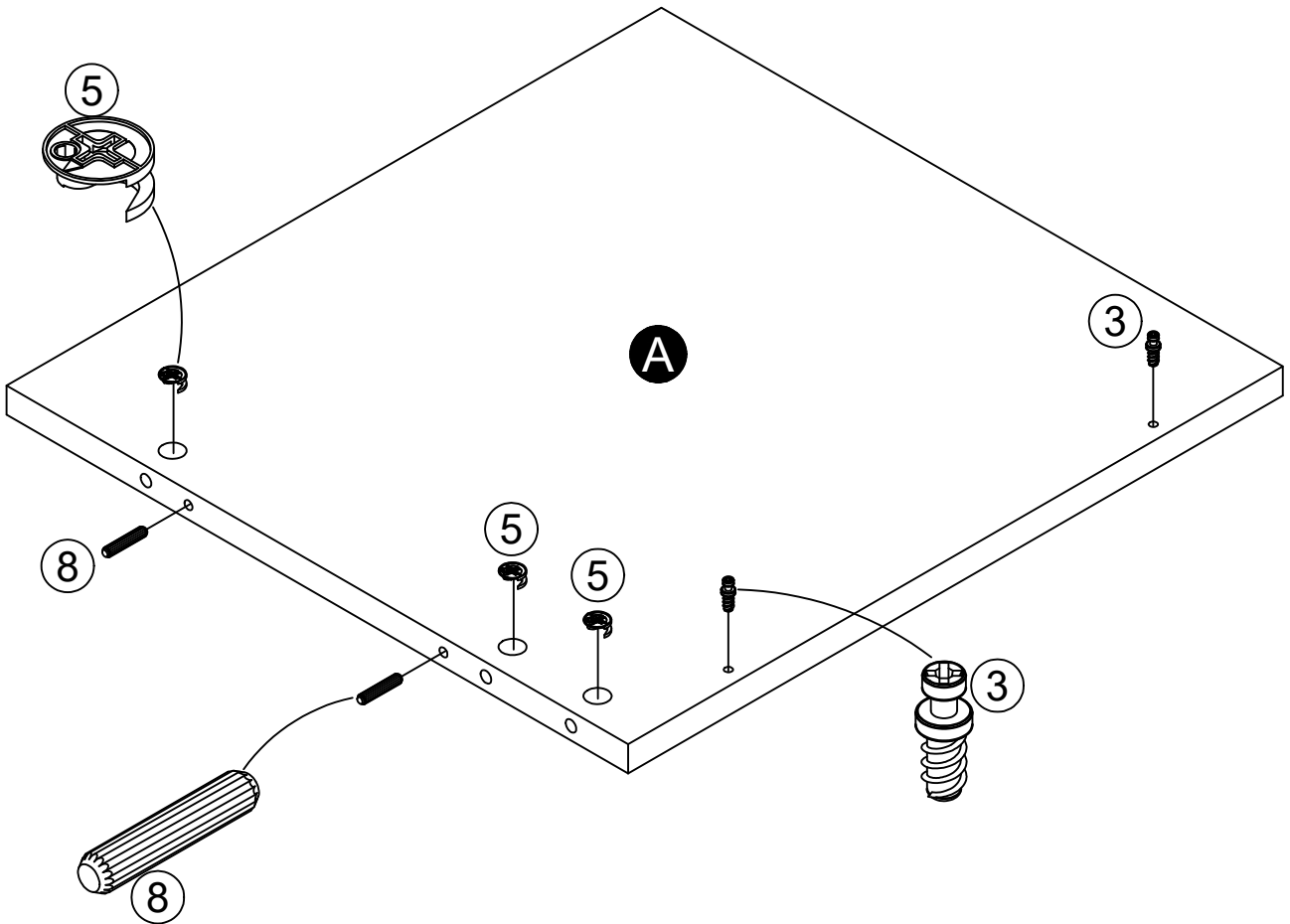
(x3)
#A22620



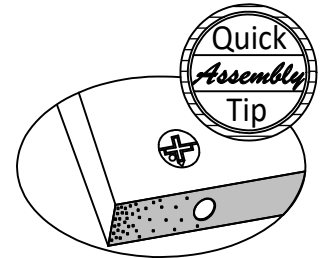
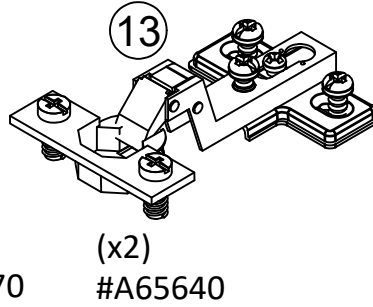
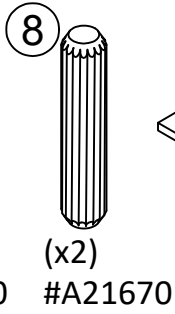
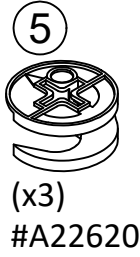
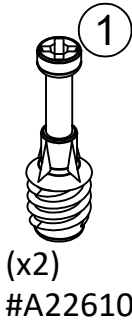
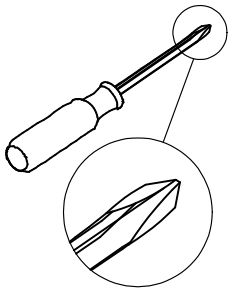
(x2)
#A21670



Proper orientation of CAM LOCK

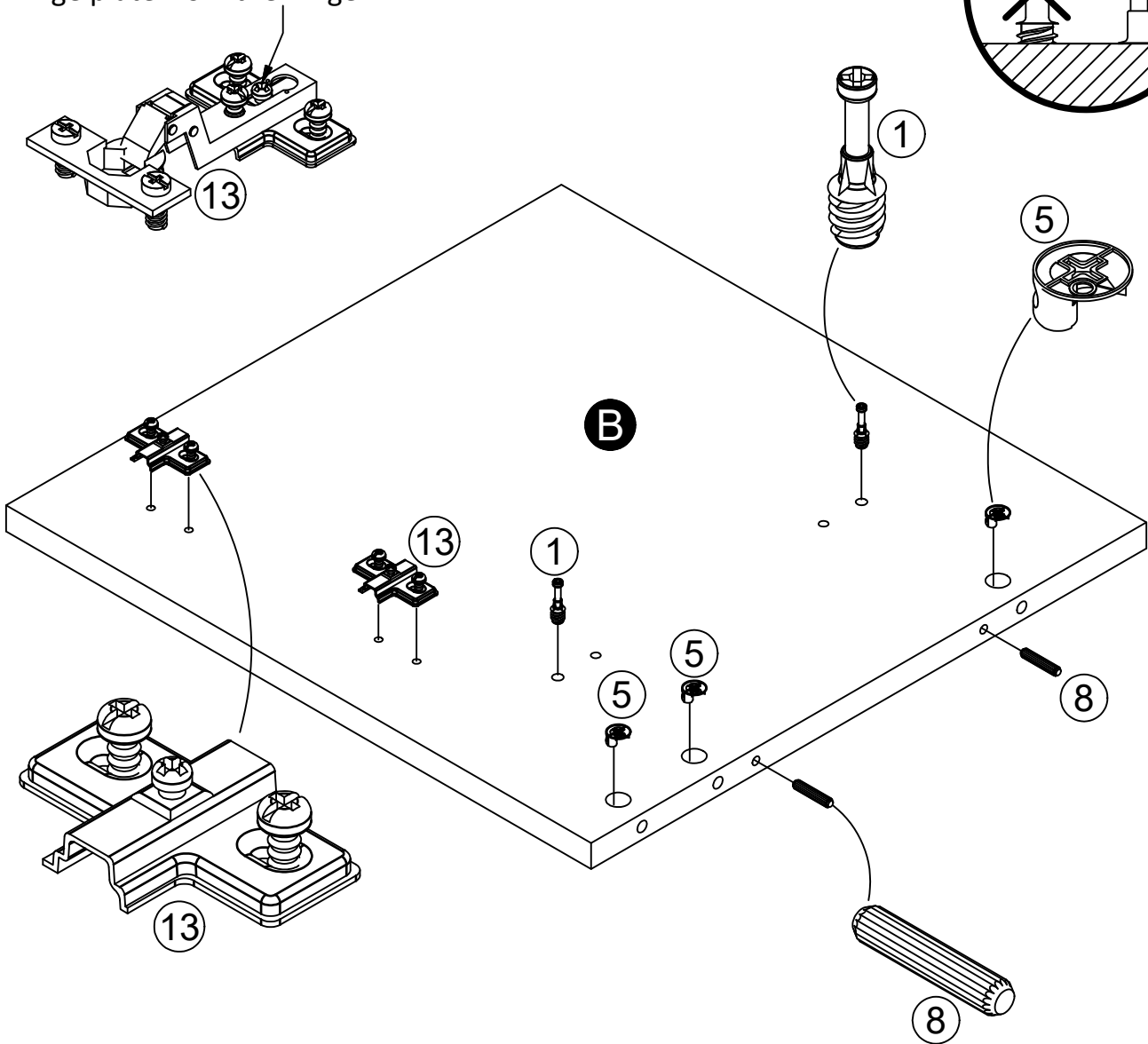
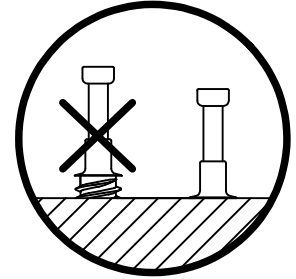


STEP 2

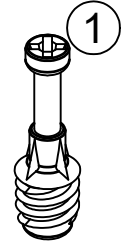
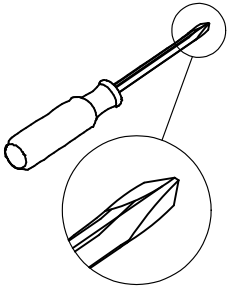


Proper orientation of CAM LOCK

Loosen screw to separate the hinge plate from the hinge.



STEP 3



(x2)
#A22610



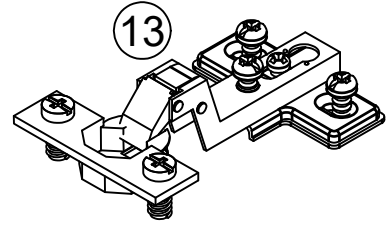
(x2)
#A22910



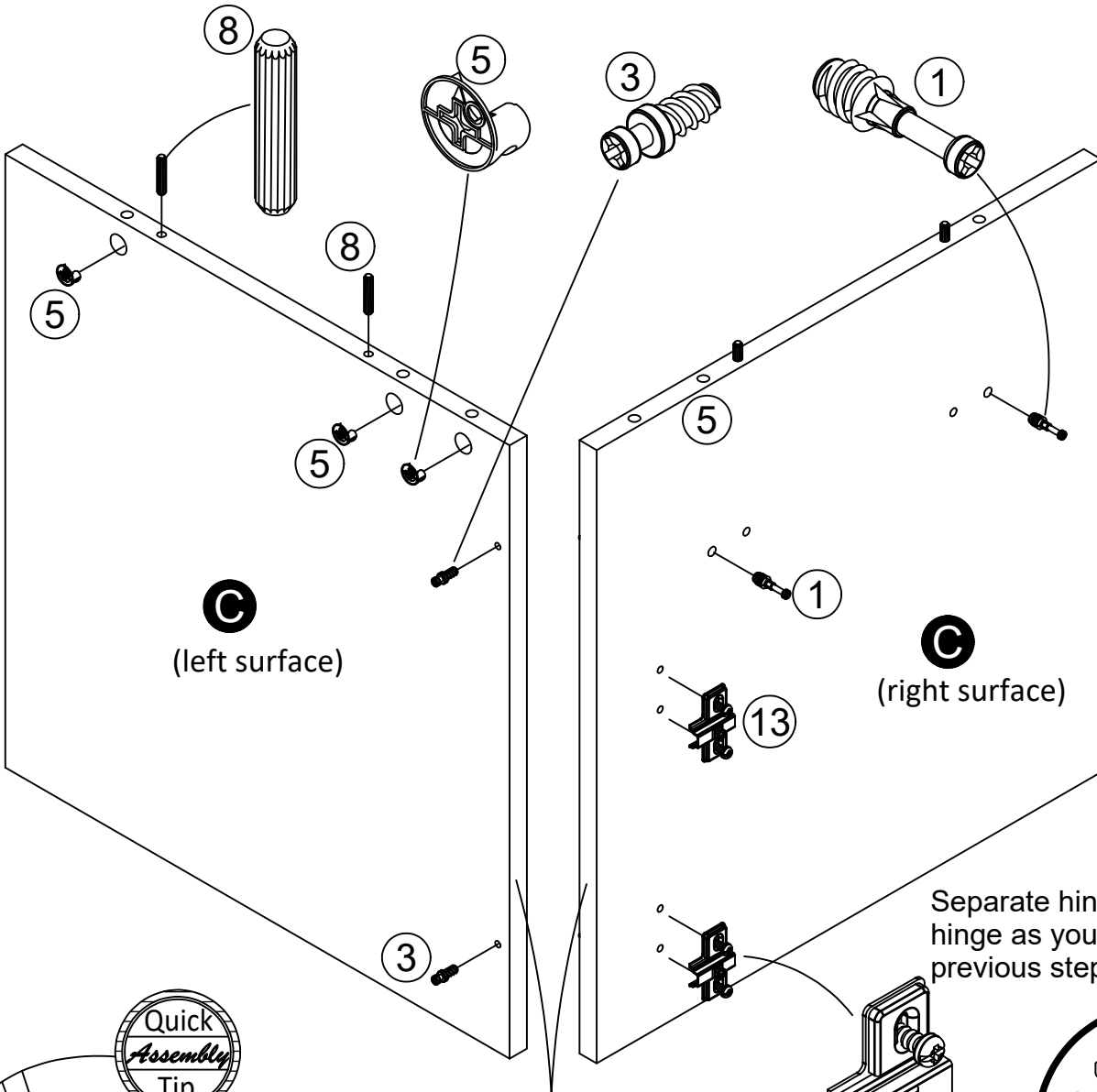
(x3)
#A22620



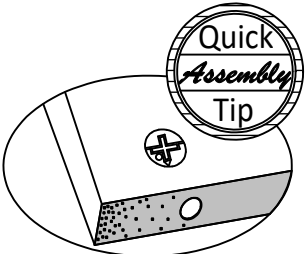
(x2)
#A21670



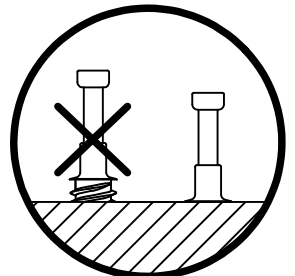
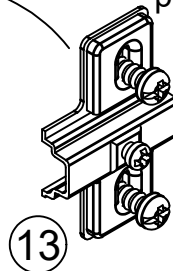
(x2)
#A65640



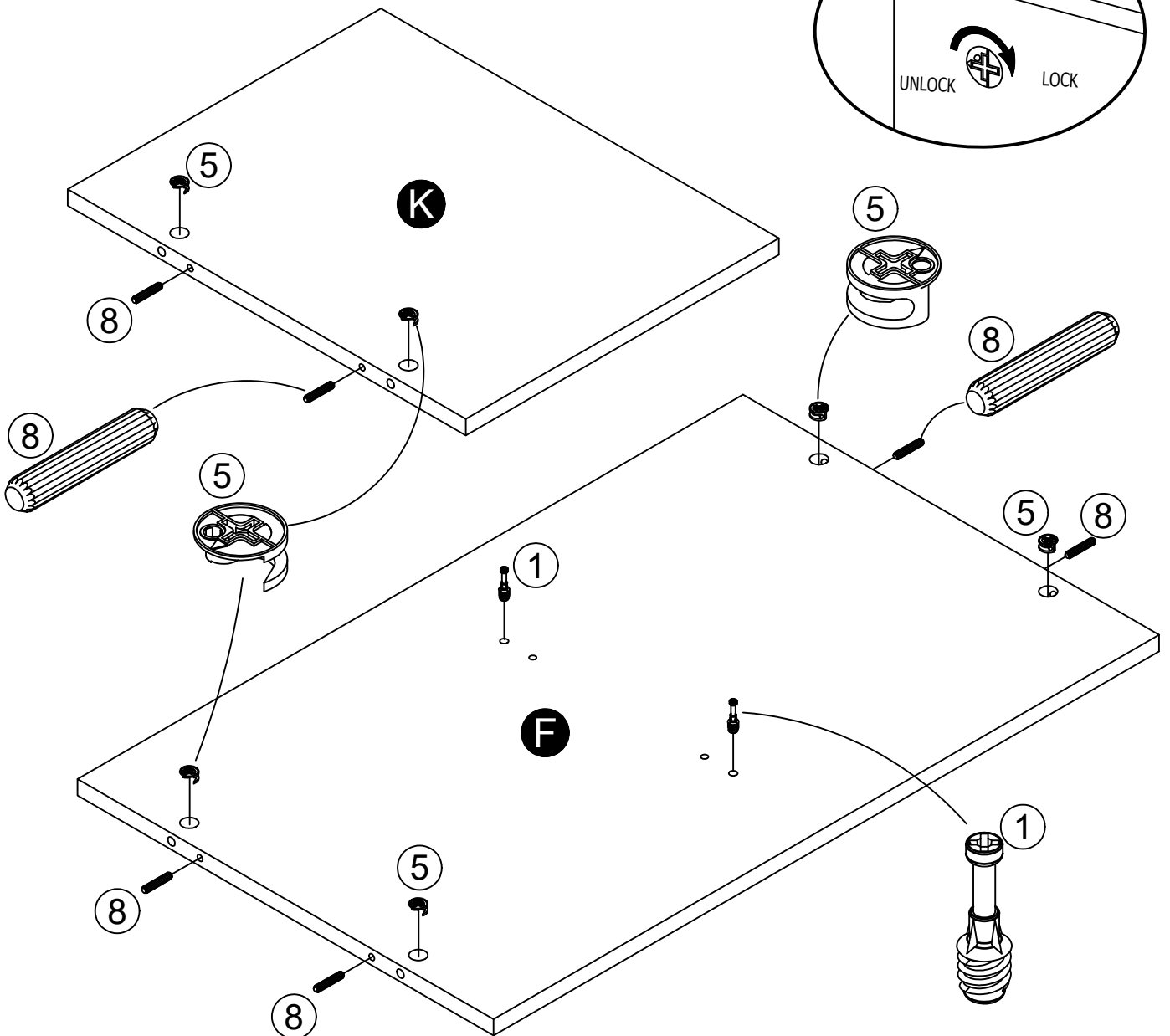
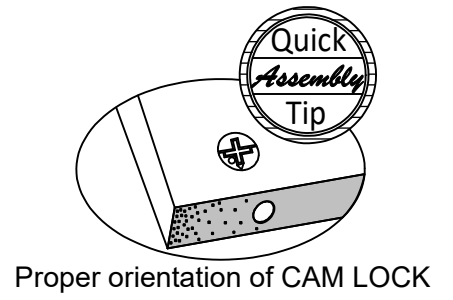
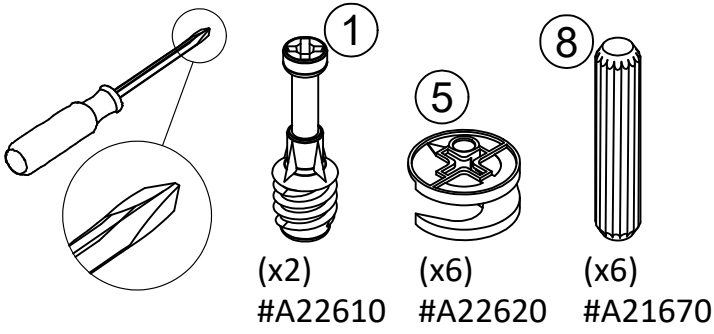
Separate hinge plate from hinge as you did in the previous step.



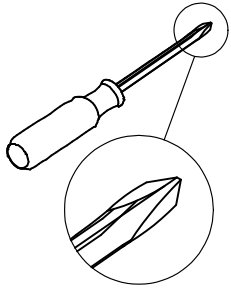
Proper orientation of CAM LOCK



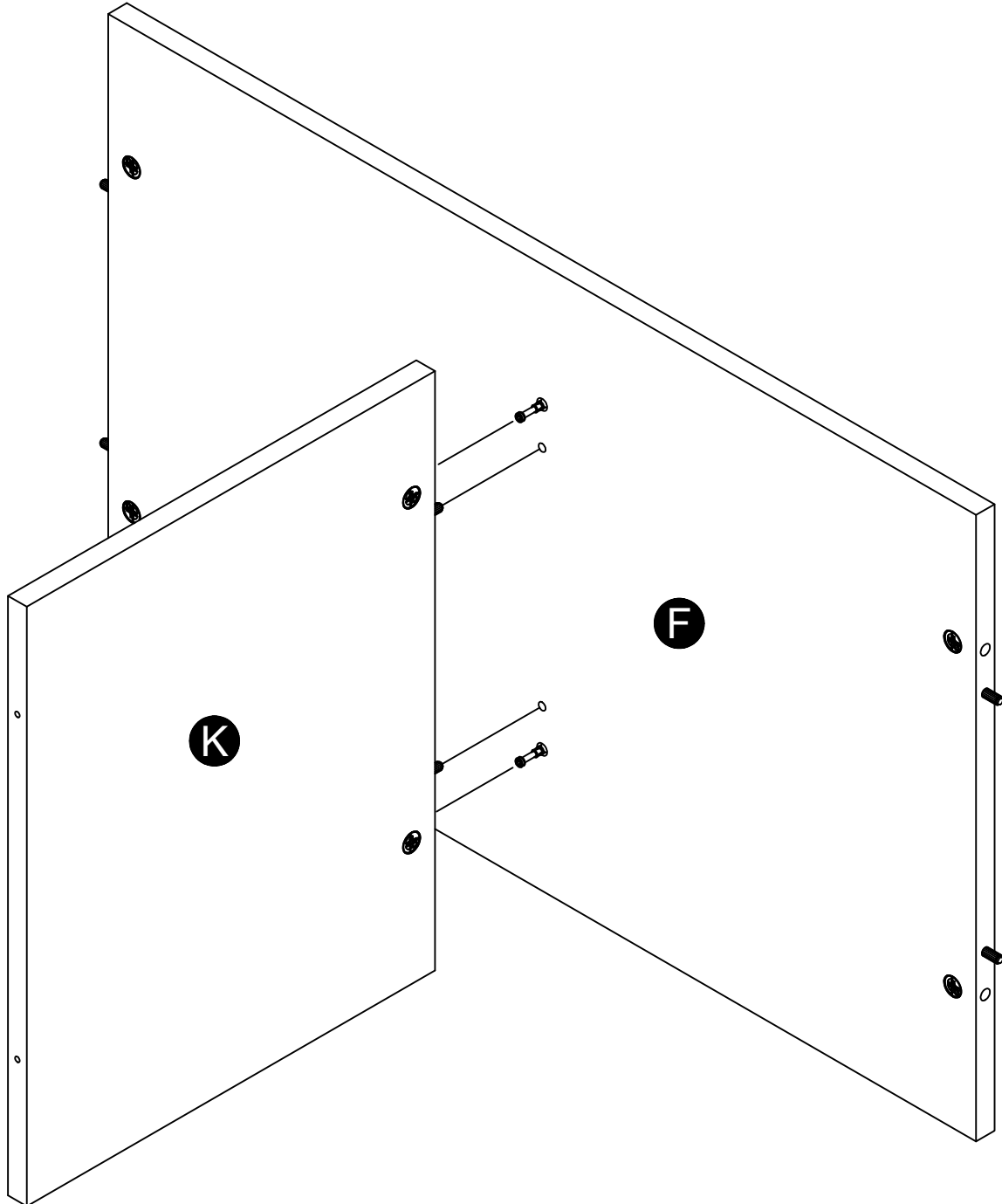
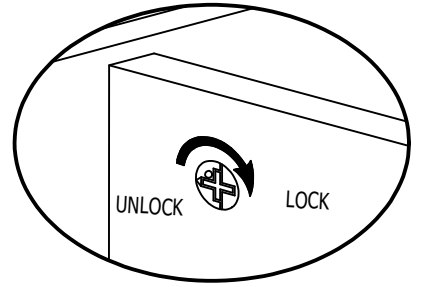
STEP 4



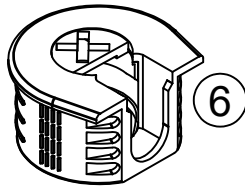
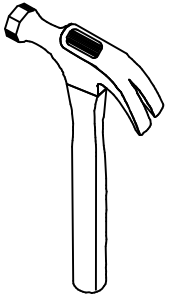
STEP 5



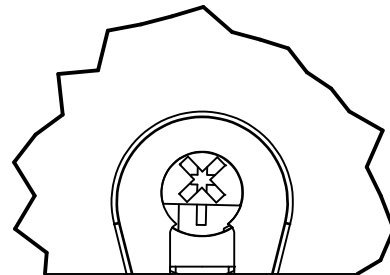
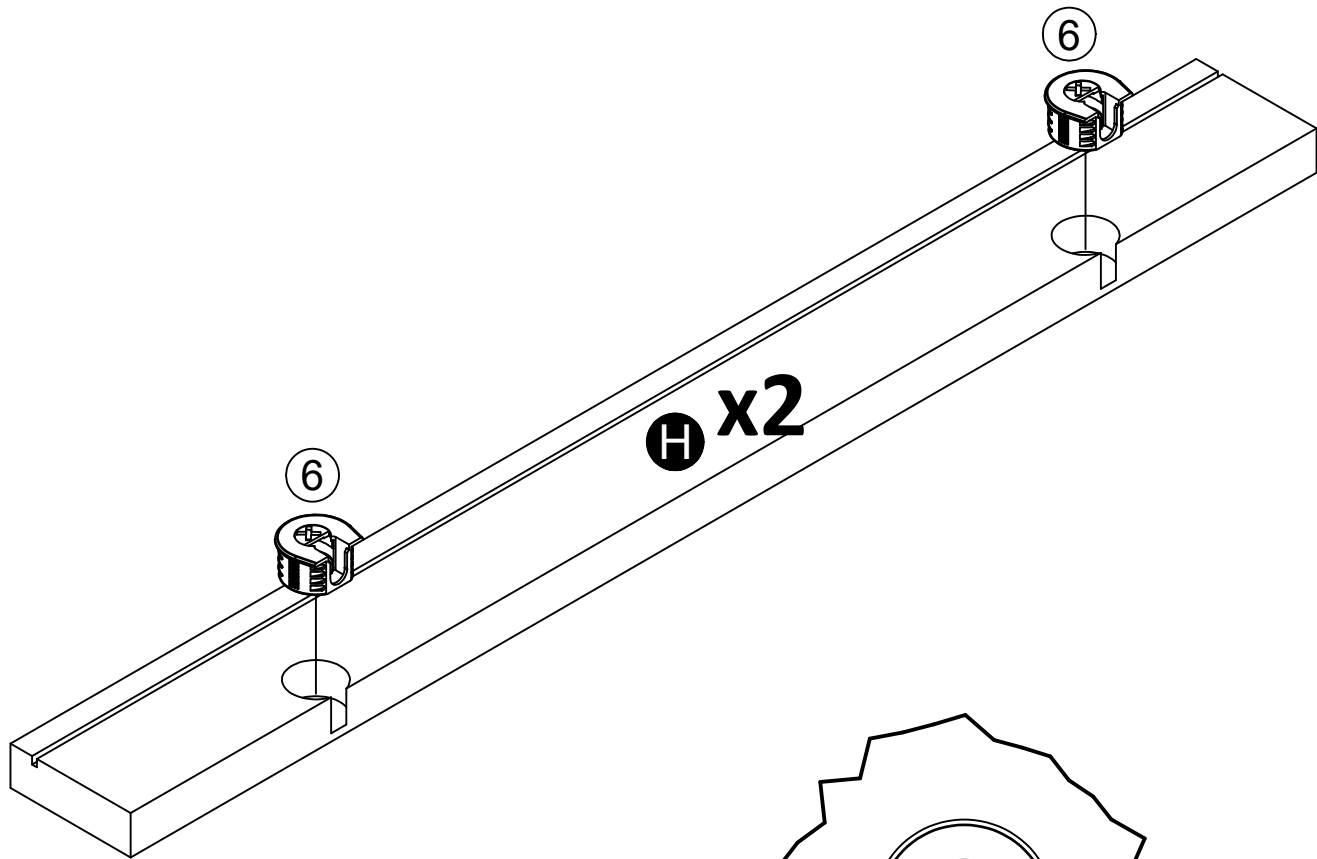
finished edges face up



STEP 6

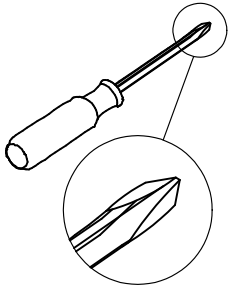


(x4)
#A22920

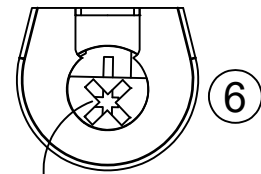


Be sure the connector is positioned as shown before tapping into hole.

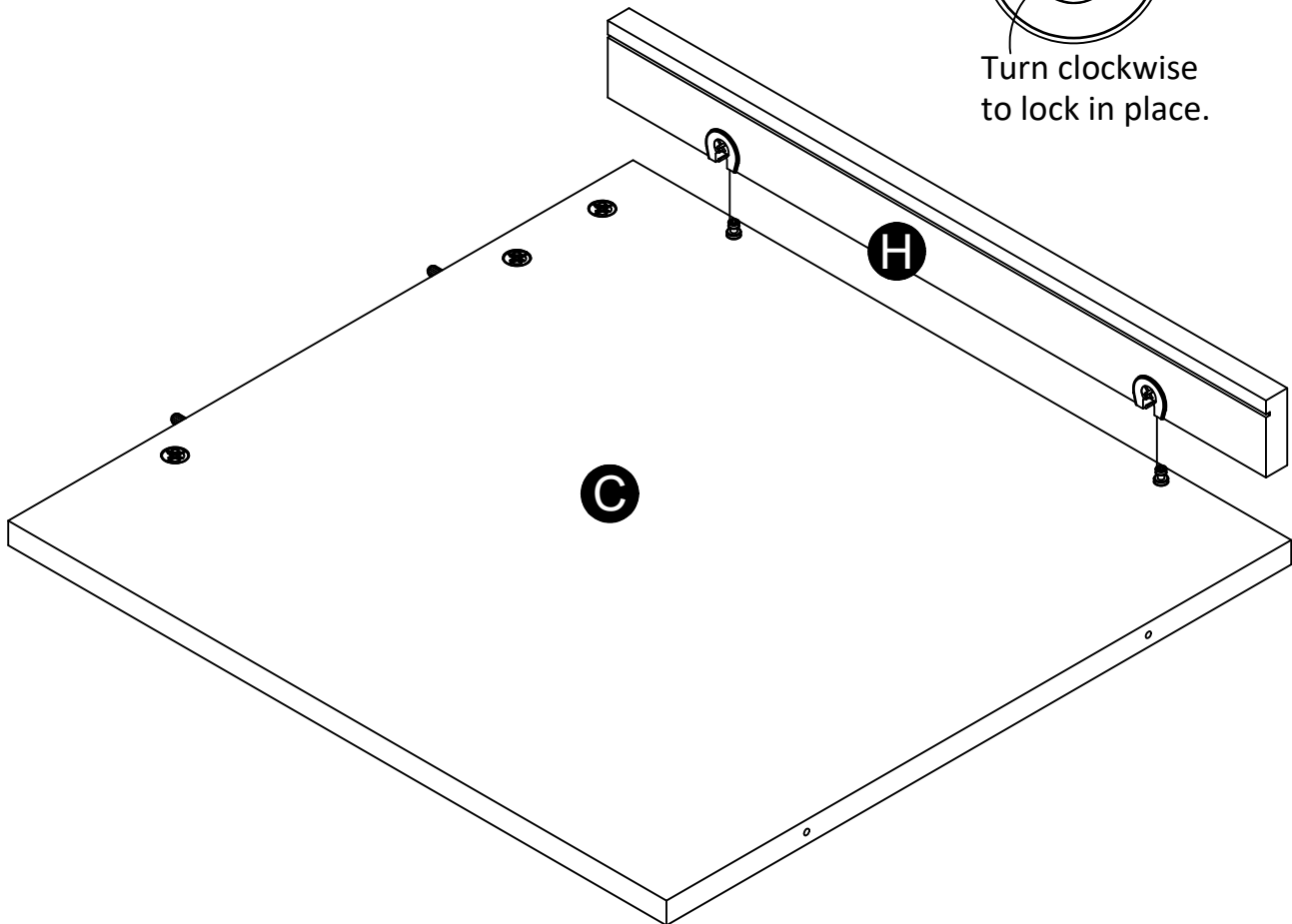
STEP 7



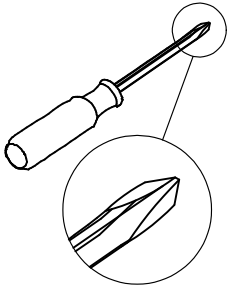
Engage the connectors (6) with the connector bolts (3) and turn the connector clockwise to lock in place.



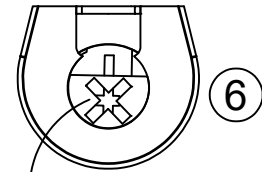
Turn clockwise to lock in place.



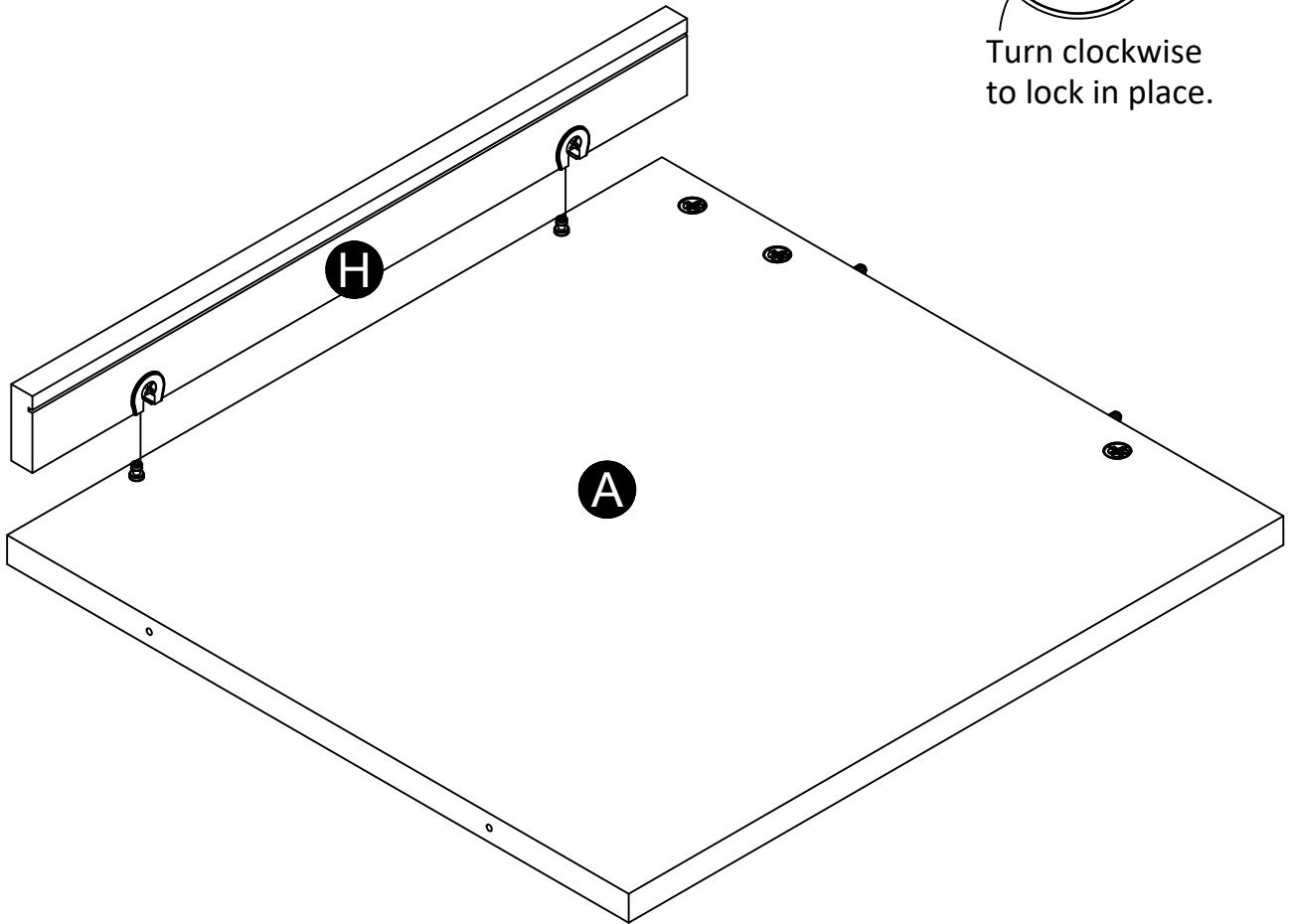
STEP 8



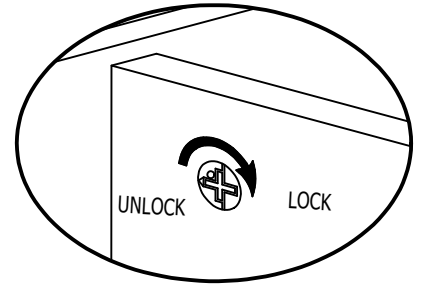
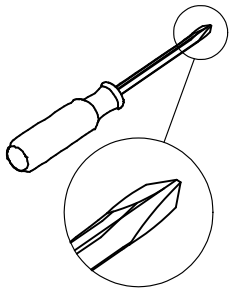
Engage the connectors (6) with the connector bolts (3) and turn the connector clockwise to lock in place.



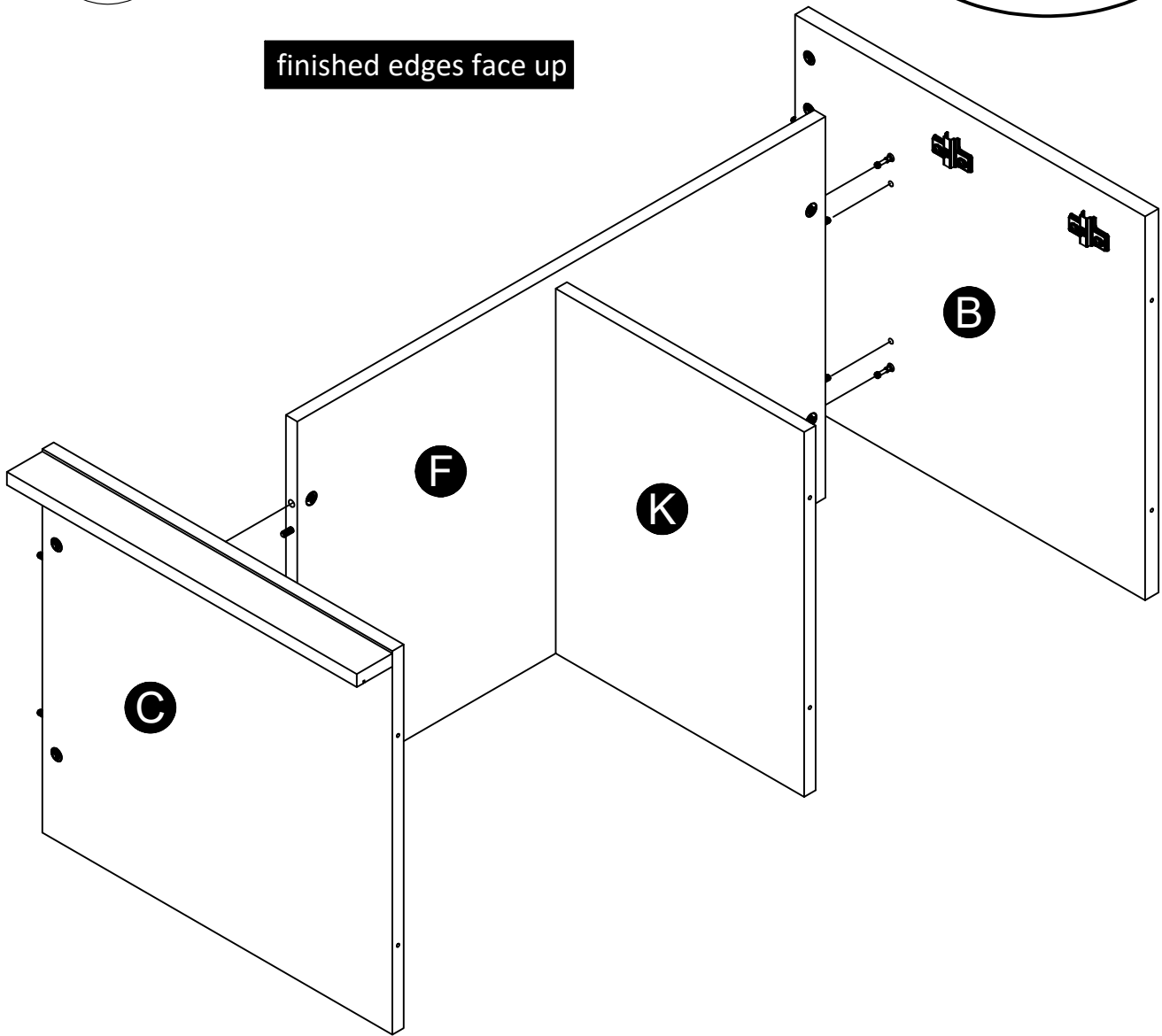
Turn clockwise to lock in place.



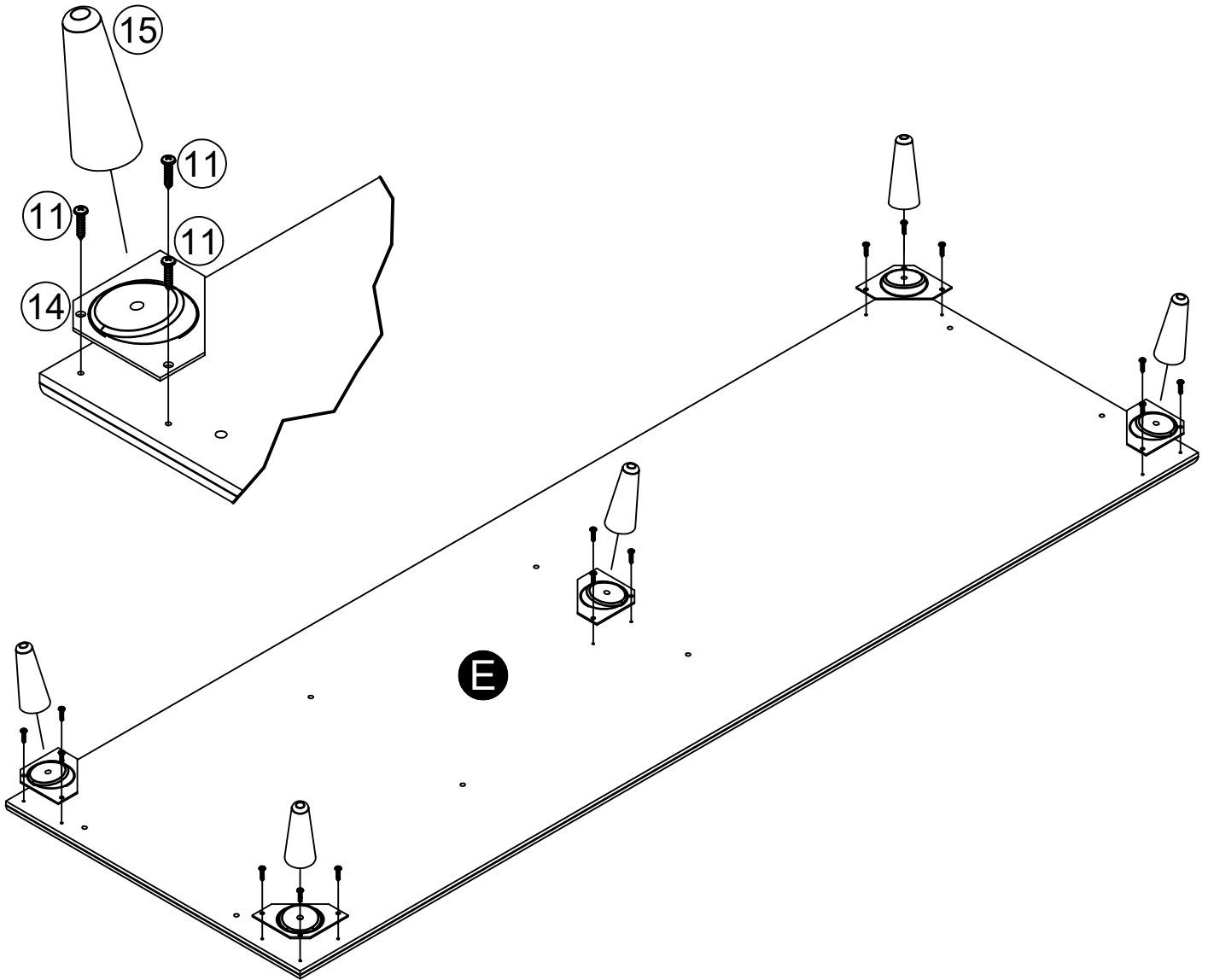
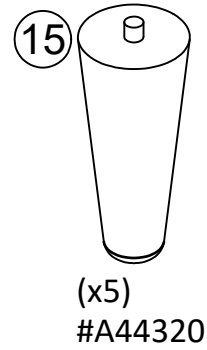
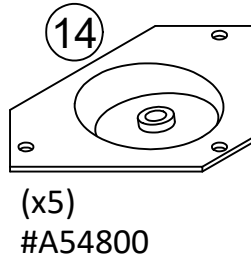
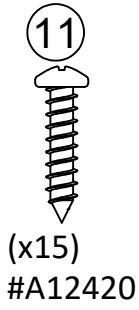
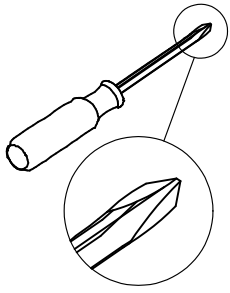
STEP 9



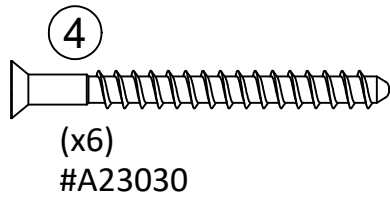
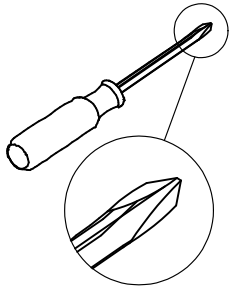
finished edges face up



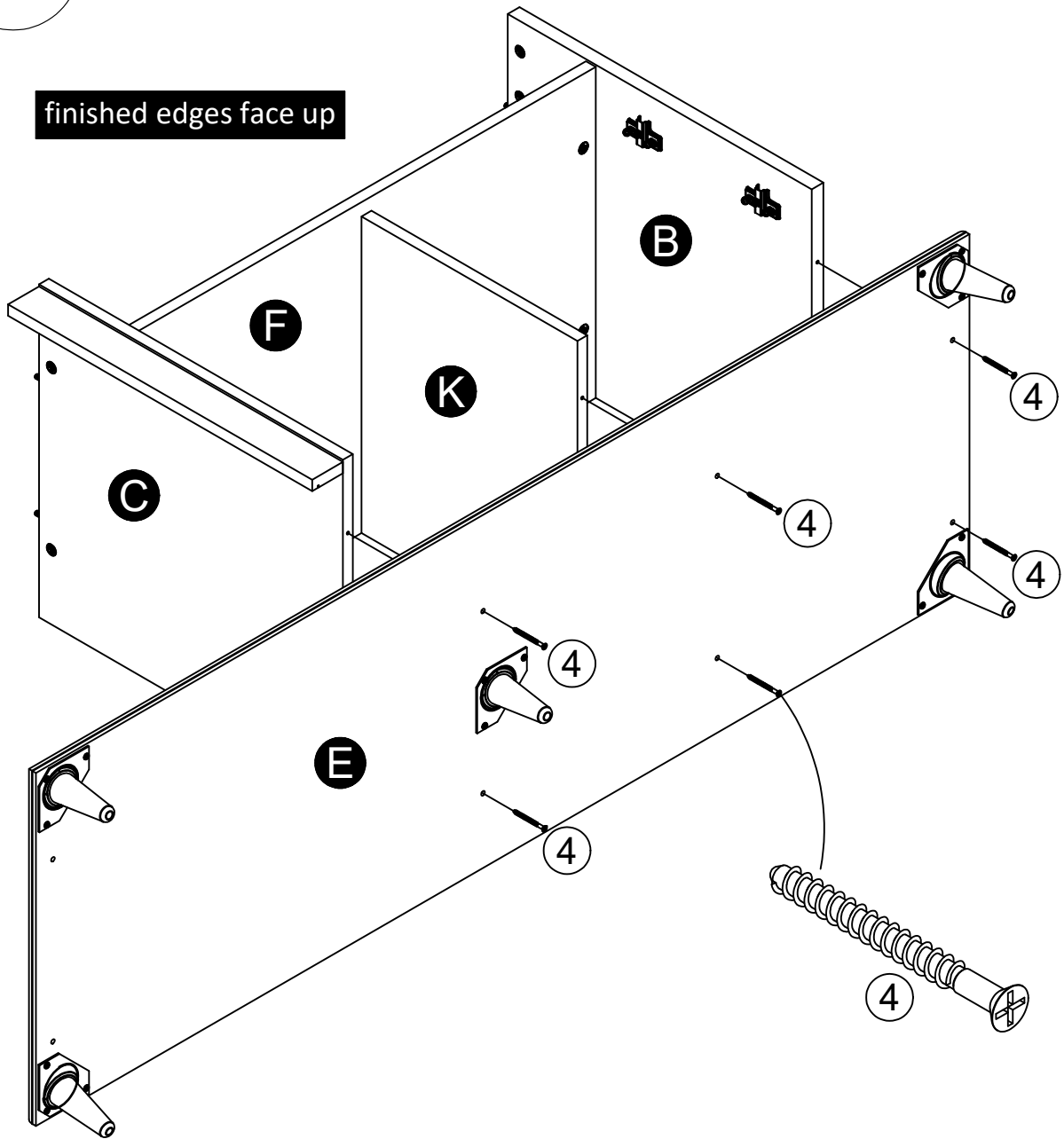
STEP 10



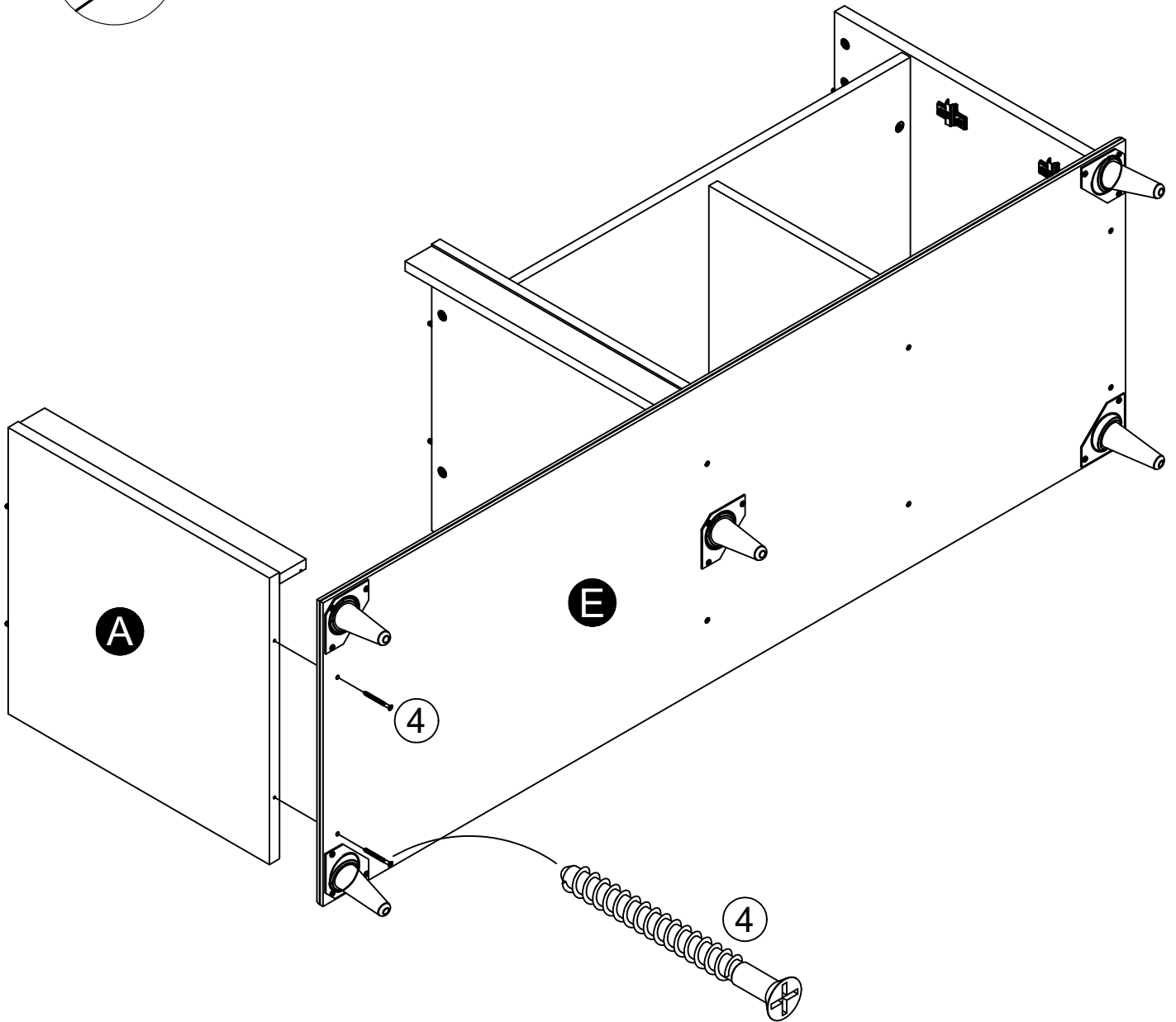
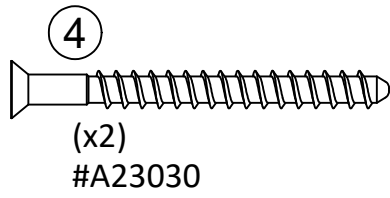
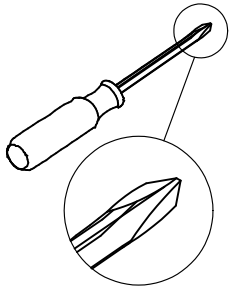
STEP 11



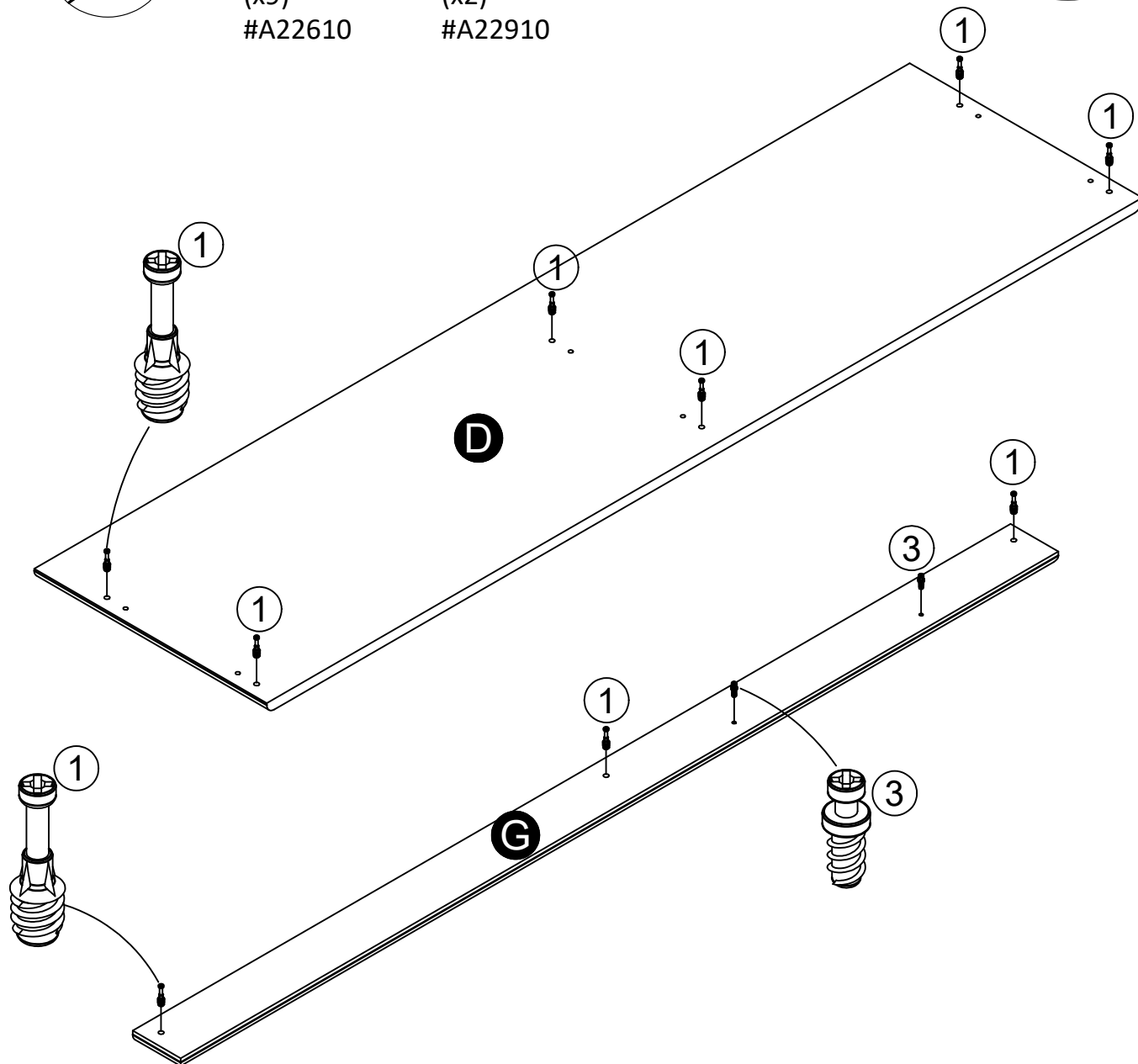
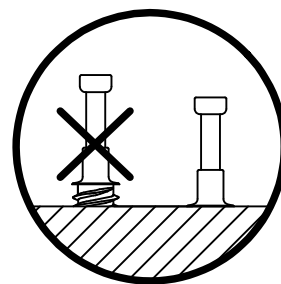
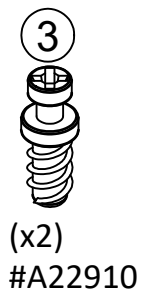
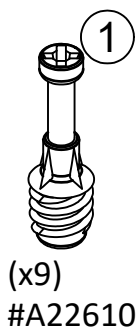
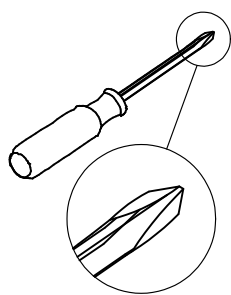
finished edges face up



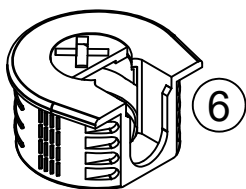
STEP 12



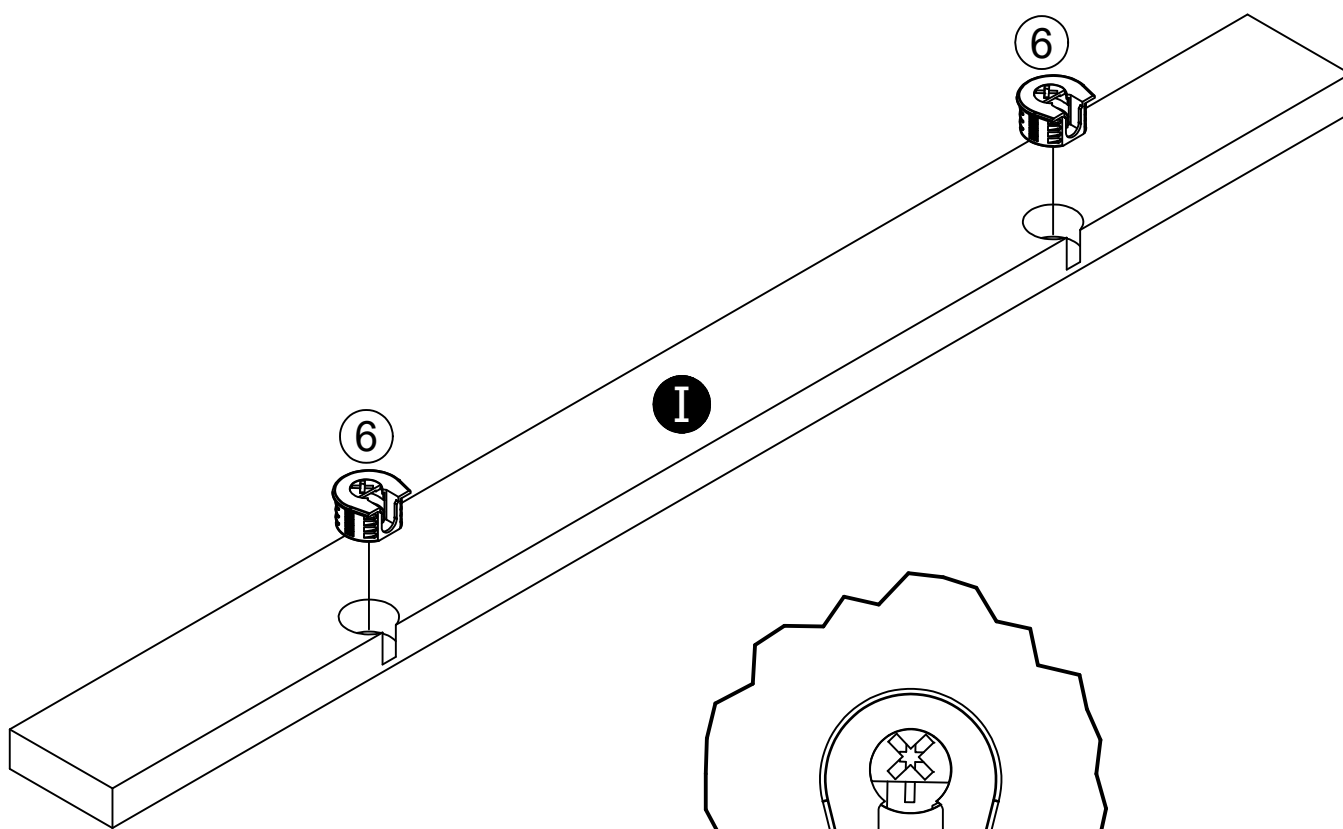
STEP 13



STEP 14

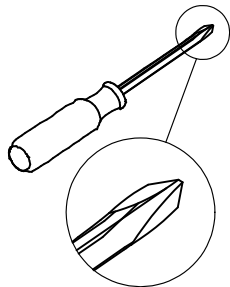


(x2)
#A22920

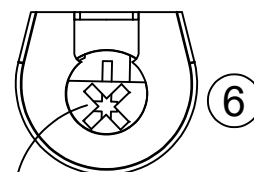
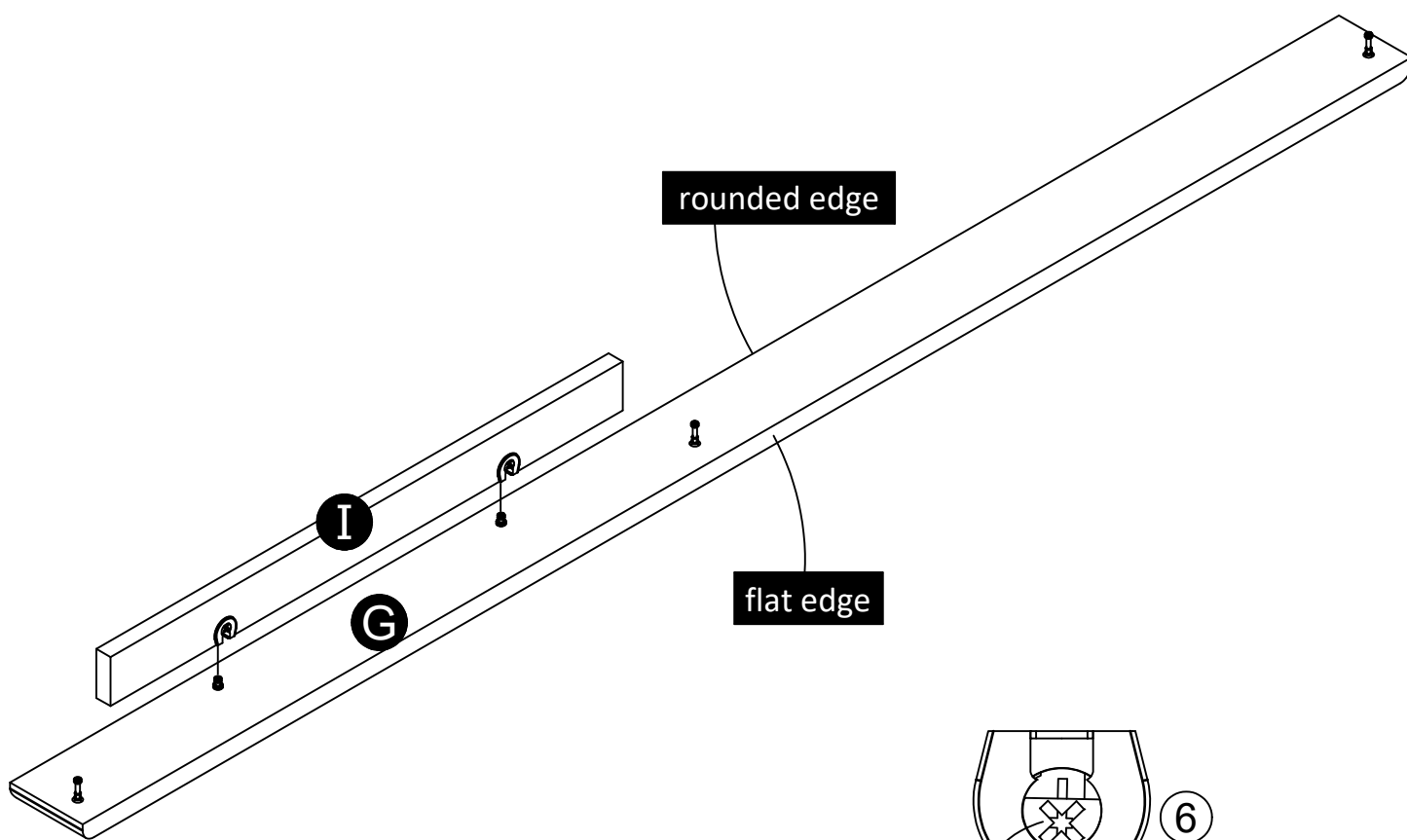


Be sure the connector is positioned as shown before tapping into hole.

STEP 15

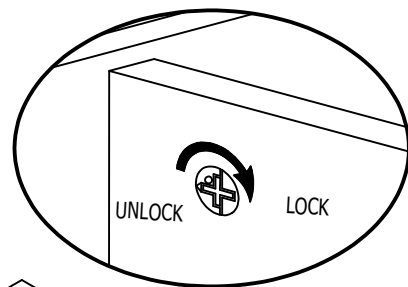
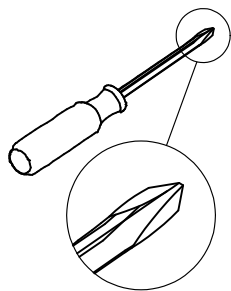


Engage the connectors (6) with the connector bolts (3) and turn the connector clockwise to lock in place.

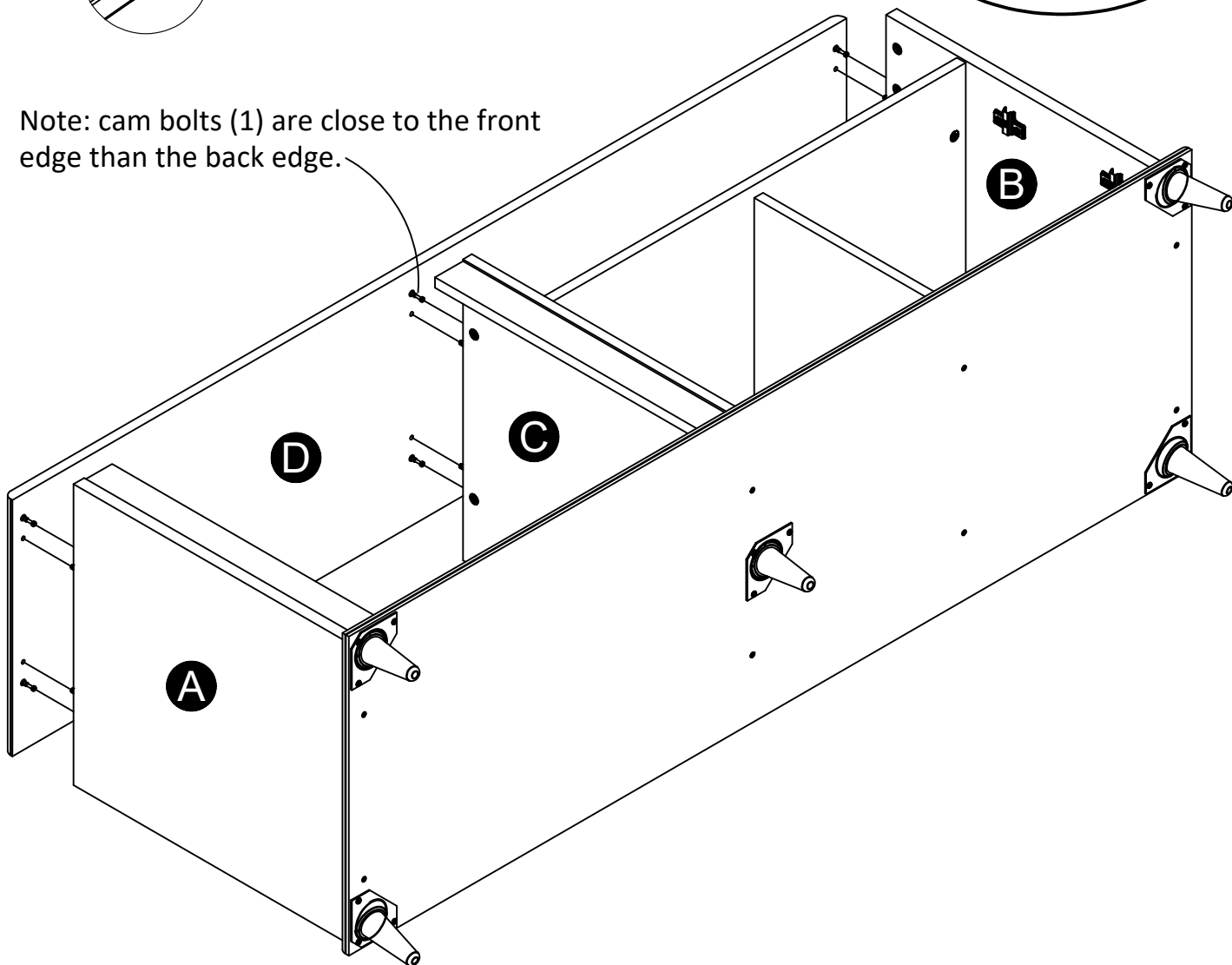


Turn clockwise to lock in place.

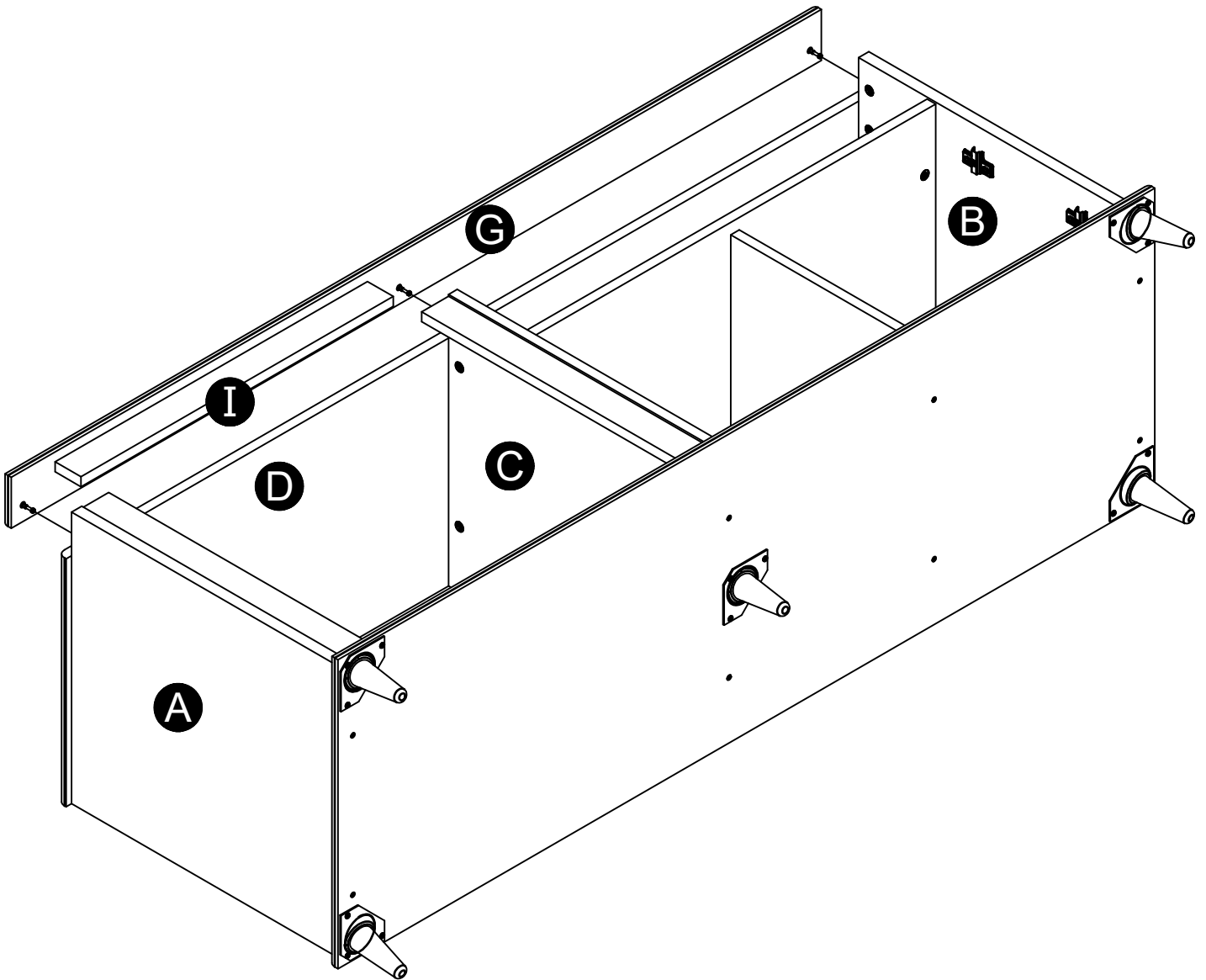
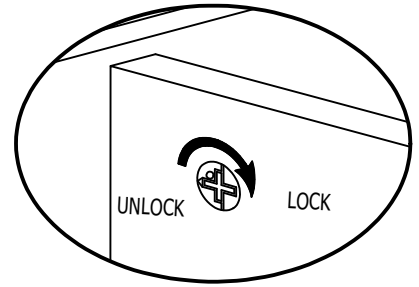
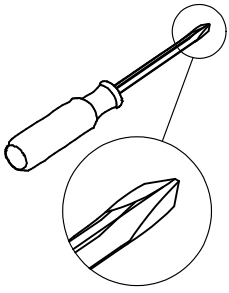
STEP 16



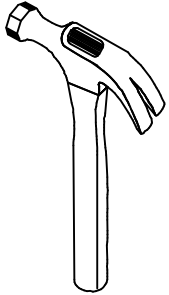
Note: cam bolts (1) are close to the front edge than the back edge.



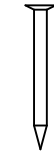
STEP 17



STEP 18

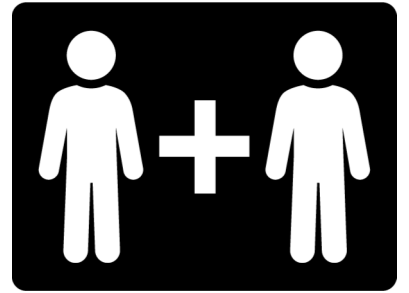


12

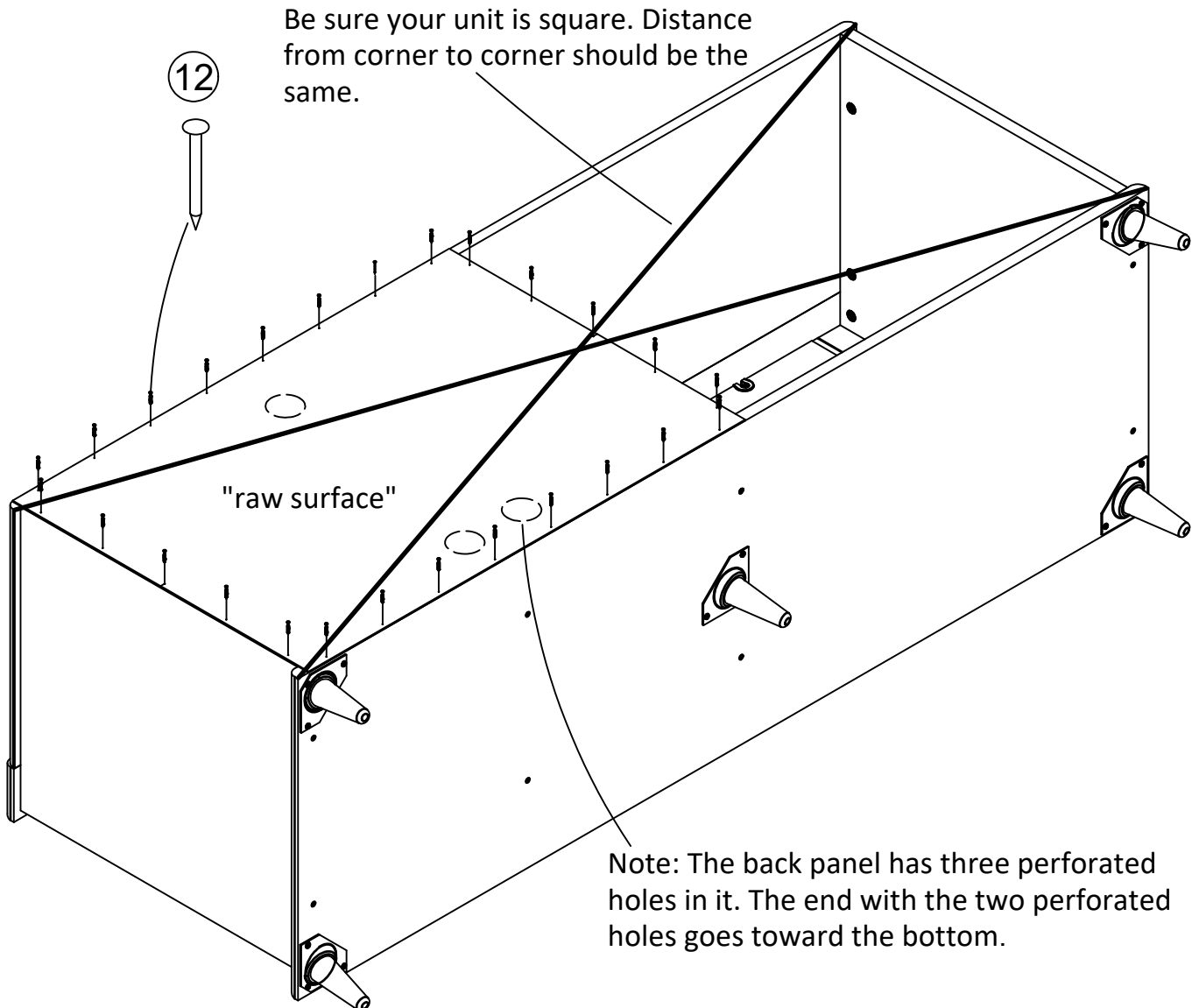


(x26)

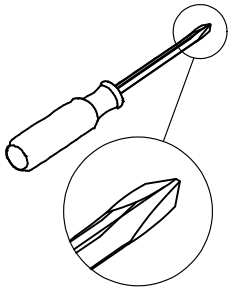
#A21110



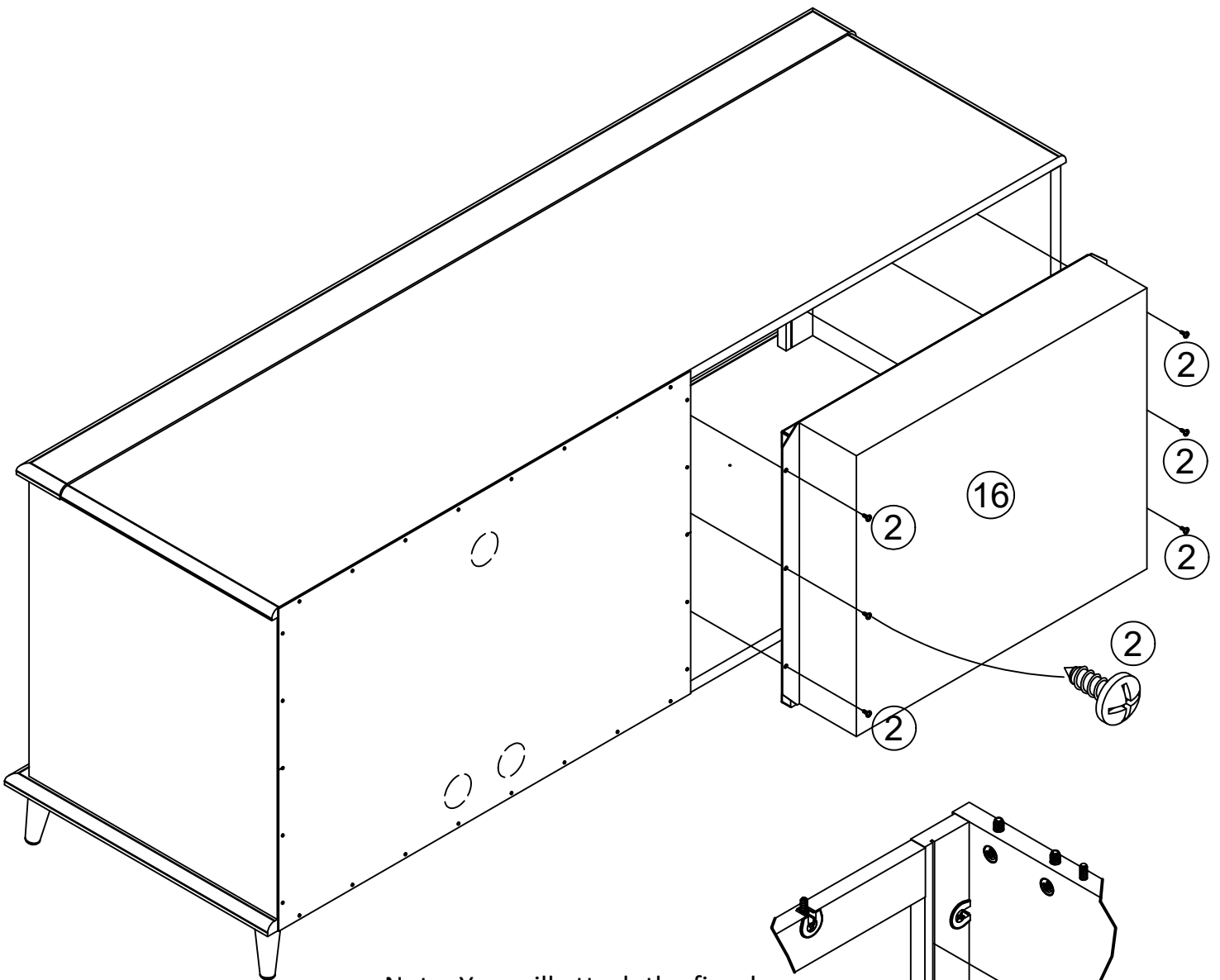
With the help of another person, carefully turn your unit over on its front side. Unfold the back panel (L). Position as shown. Align squarely with all outer edges as shown and nail straight into the back edges as shown.



STEP 19

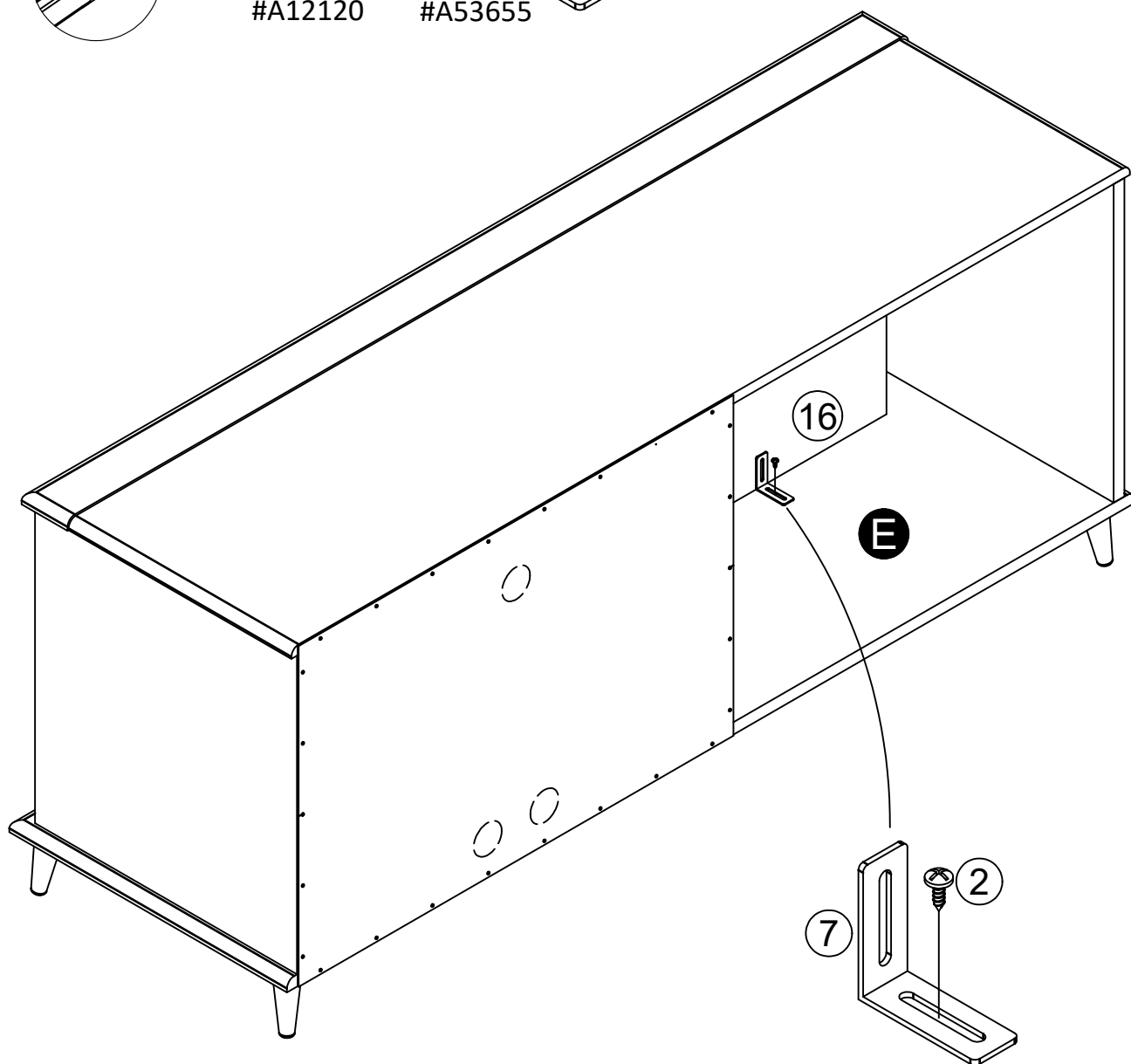
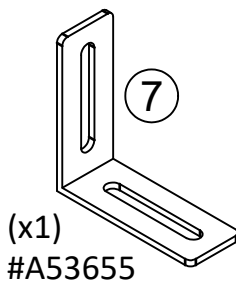
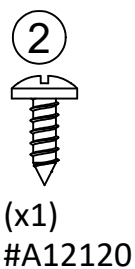
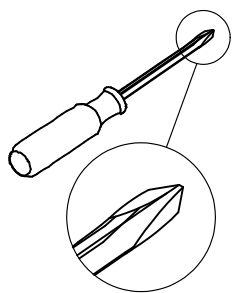


②
#A12120
(x6)



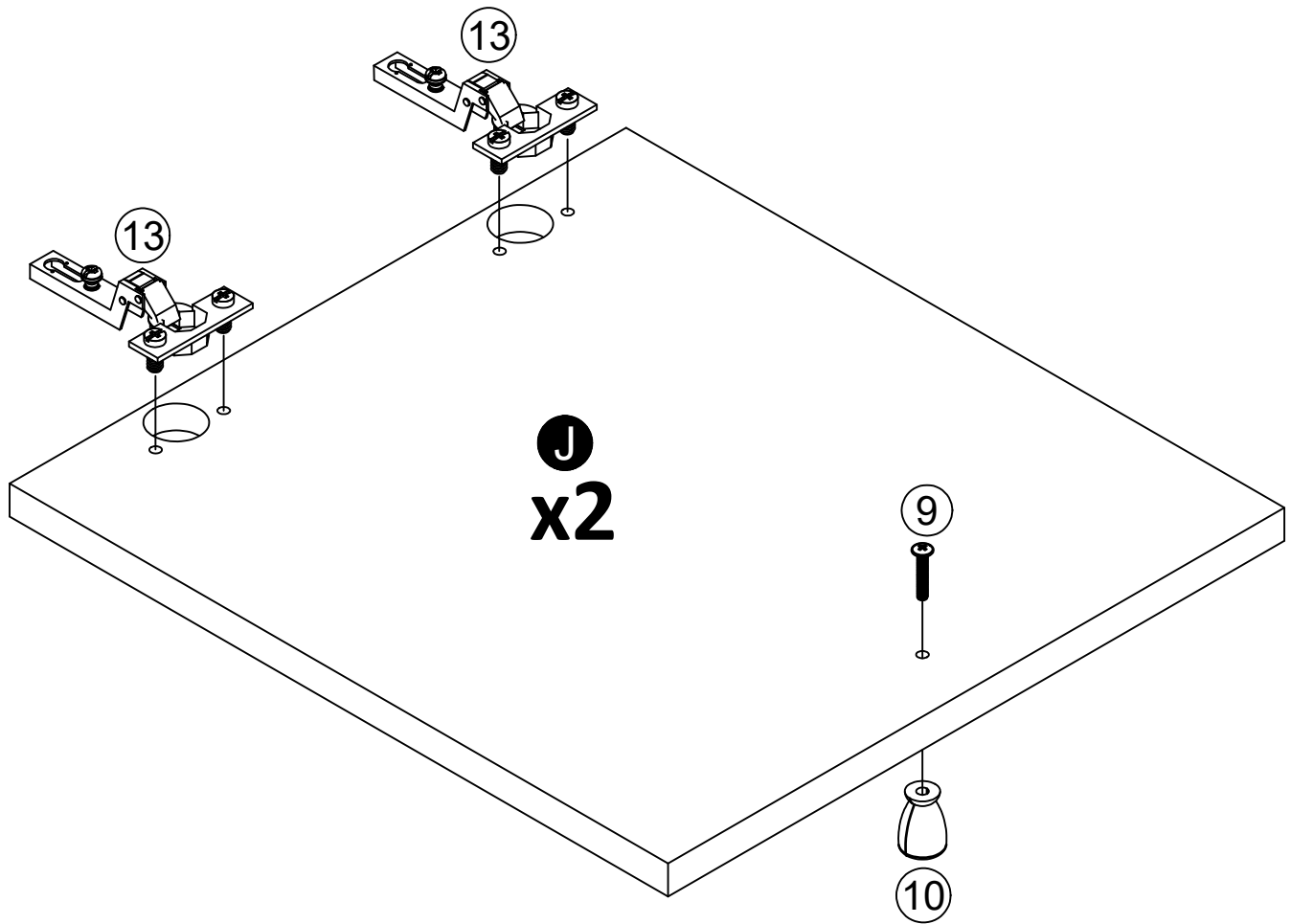
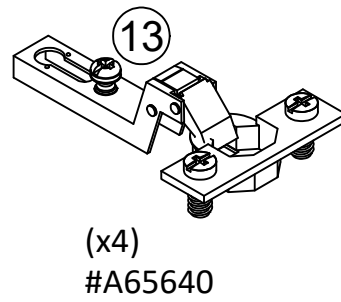
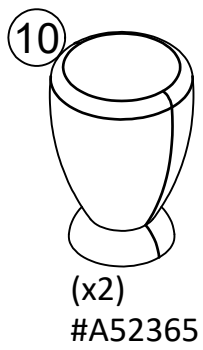
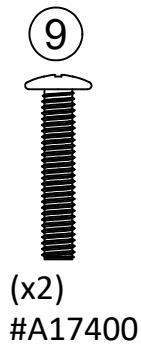
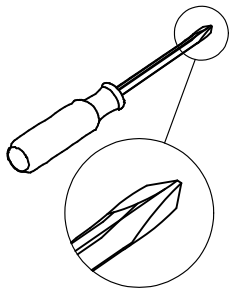
Note: You will attach the fireplace insert to the vertical rails (H) by screwing into the groove of the vertical rail.

STEP 20

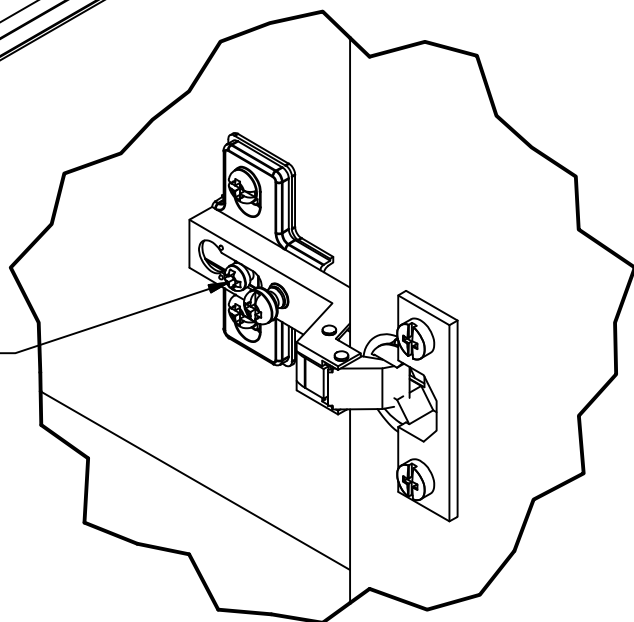
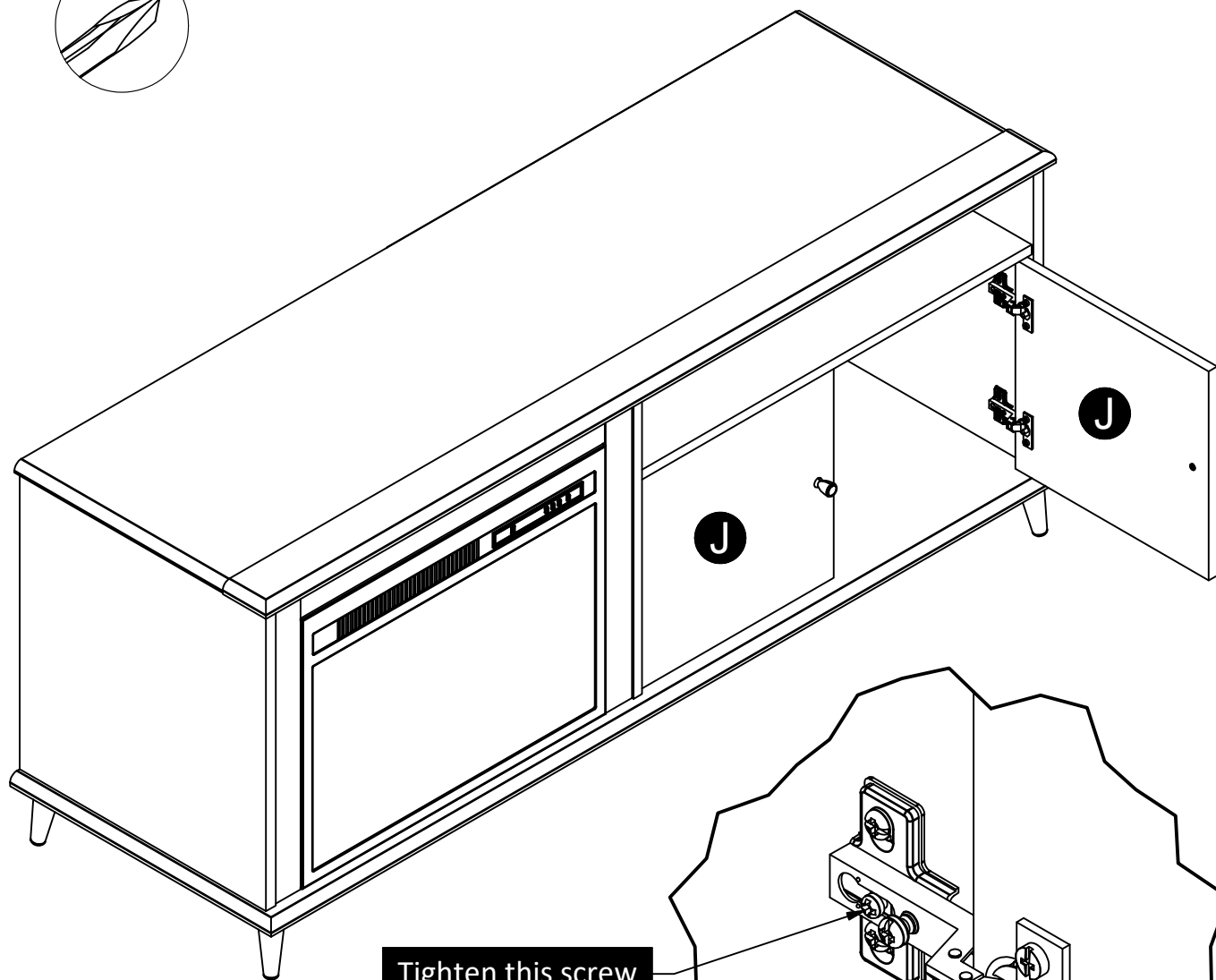
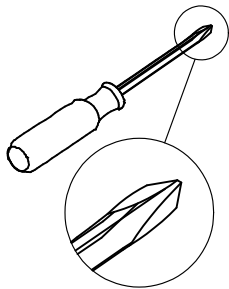


Attach angle bracket (7) with screw (2) as shown.

STEP 21



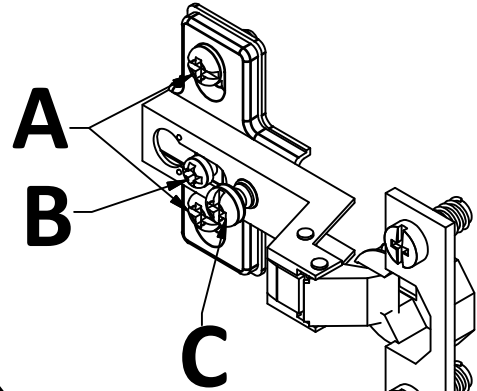
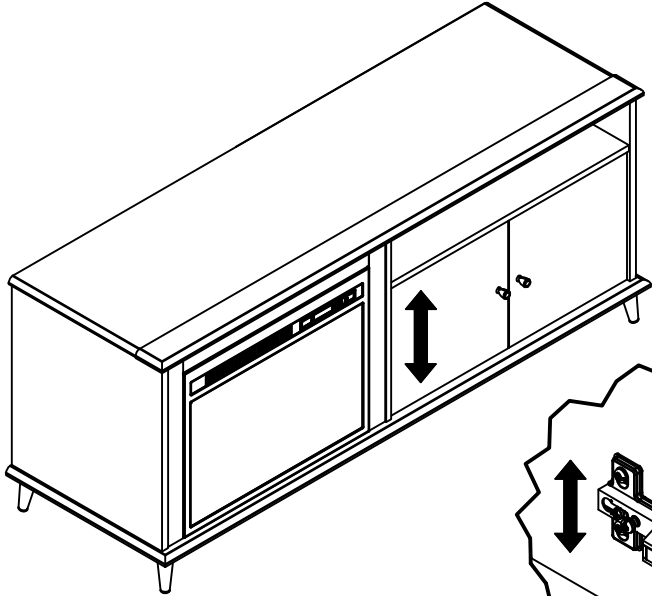
STEP 22



Engage the hinge arm with the hinge plate and tighten screw.

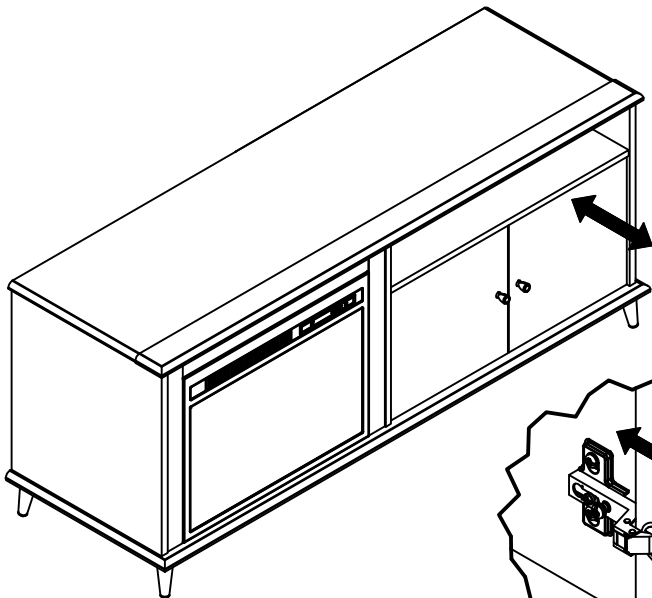
STEP 23

Door Adjustment



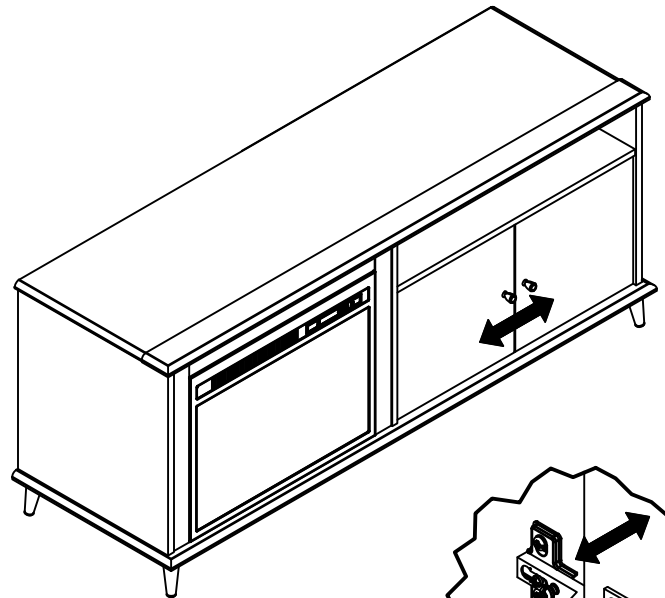
To adjust the vertical height:

Loosen the screws "A" on both hinges. They are usually in slotted holes which allows you to adjust up or down by a few mm. Then tighten back up.



To adjust depth:

Loosen screw "B" and adjust door.



To adjust side to side:

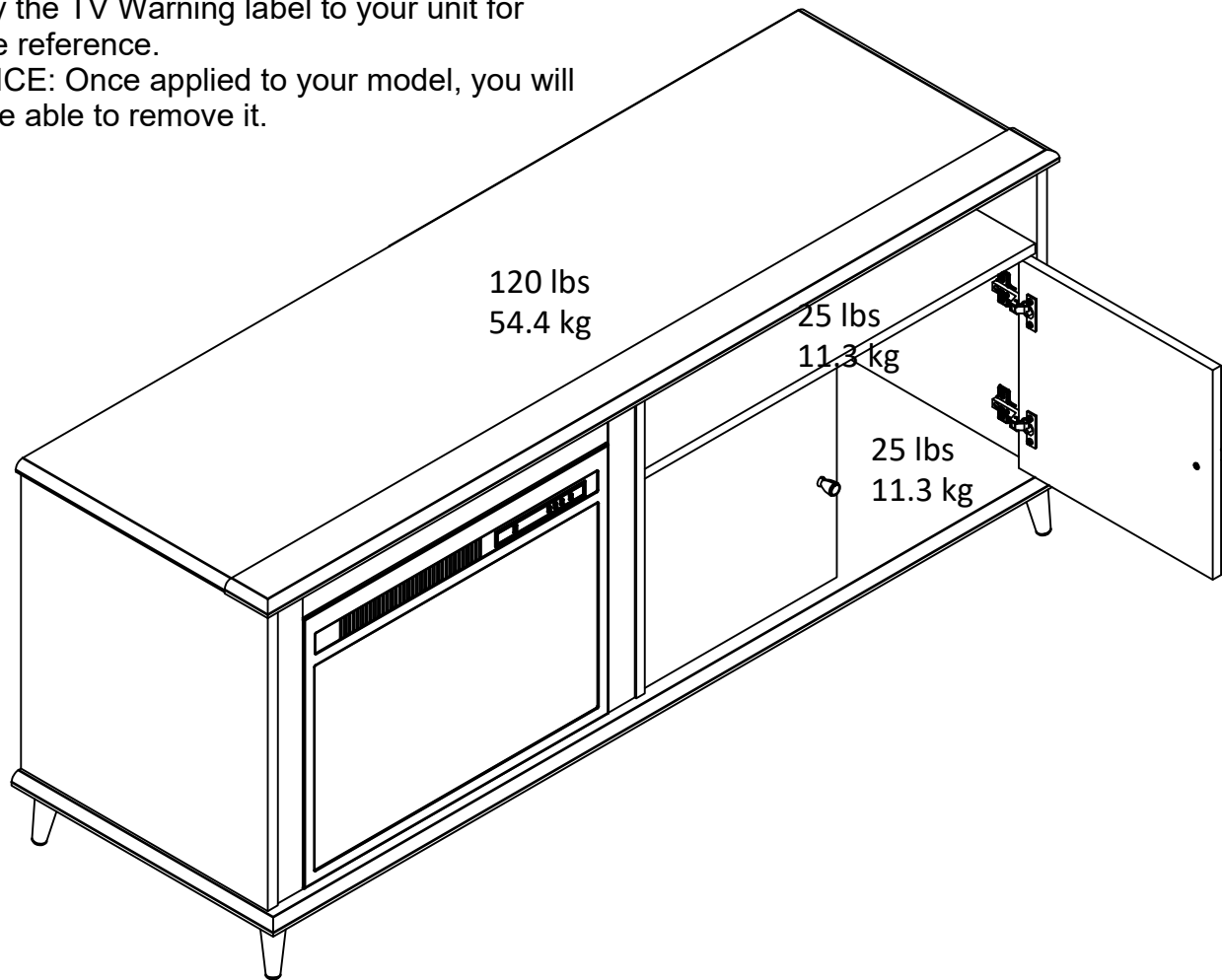
Loosen screw "C" on BOTH hinges and tighten "B" moves door outward. Loosen "B" and tighten "C" moves doors inward.

Maximum Loads

This unit has been designed to support the maximum loads shown. Exceeding these load limits could cause sagging, instability, product collapse, and/or serious injury.

Apply the TV Warning label to your unit for future reference.

NOTICE: Once applied to your model, you will not be able to remove it.



Certificate of Conformity

1. This certificate applies to the Dorel Home Furnishings, Inc. product identified by this instruction manual.
2. This certificate applies to compliance of this product with the CPSC Ban on Lead-Containing Paint (16 CFR 1303).
3. This product is distributed by: Dorel Home Furnishings, Inc.
410 East First Street South
Wright City, MO 63390
636-745-3351
4. Site of Manufacture: Tiffin OH
5. See front page of instruction manual for date of manufacture.

Register your product to receive the following:



- * New trend details - sneak peek on what's new
- * Surveys - have a voice within our community
- * Exclusive deals and discount codes
- * Quick and easy replacement part service

To register your product, visit ameriwoodhome.com

5 Star Rating



Visit your local retailer's website, rate your purchased product and leave us some feedback!

We would like to extend a big "Thank You" to all of our customers for taking the time to assemble this Ameriwood Home product, and to give us your valuable feedback.

*Thank
You!*

Cubierta Delantera

Este libro de instrucciones contiene información **IMPORTANTE** de seguridad. Por favor lea y manténgalo para referencia en el futuro.

No Regrese este producto! Comuníquese con nuestro amistoso equipo de servicio al cliente para obtener ayuda.

Llámenos al: 1-800-489-3351 (Gratis) Lunes - Viernes 9am - 5pm CST

Visitar: www.ameriwoodhome.com

PRECAUCION

Este mueble puede volcarse y causar graves heridas y/o muerte.

Anclar el mueble a un poste de madera en la pared (si esto se requiere).

No Permita que los niños monten el mueble.

Mantenga los artículos más pesados en los cajones de abajo.

Consejos Útiles (página 2)

- Abra su artículo en el área donde usted planea utilizarlo para evitar levantar y moverlo menos
- Identificar, ordenar y contar las piezas antes de intentar ensamblar
- Las clavijas de compresión se golpean con un martillo
- Las diapositivas están marcadas con una R (derecha) y L (izquierda) para la colocación correcta
- Asegúrese de que siempre este el punto localizado en la parte superior de bloqueador de leva este volteado hacia borde exterior
- Utilizar todos los clavos para el panel de atrás y distribuirlos por igual
- El panel de atrás debe utilizarse para asegurarse de que la unidad quede fija y firme
- No use químicas fuertes ni limpiadores abrasivos en este artículo
- Nunca empuje, tire ni arrastre los muebles

Antes de Que Empieces (página 3)

- Lea cuidadosamente cada paso y siga el orden correcto
- Separar y contar todas sus piezas y hardware
- Dése suficiente espacio para el proceso de ensamble
- Tenga las siguientes herramientas: destornillador de cabeza plana, #2 cabeza Phillips Destornillador y martillo
- Precaución: Si usa un taladro electrónico o un destornillador eléctrico para atornillar, por favor asegúrese que deje de atornillar cuando el tornillo este apretado. Fallar hacer esto puede causar barrer el tornillo.

Sistema de fijar el bloqueo de leva (página 3)

Este sistema de fijar el bloqueo de leva será usado en todo el proceso de ensamble.

Página 9

Afloje el tornillo para separar la pala de la bisagra.

Página 10

Separe la pala de la bisagra como lo hizo en el paso anterior.

Página 13 / 21

Asegúrese de que el conector esté posicionado como se muestra antes de hacer rosca.

Página 14 / 15 / 22

Conecte los conectores (6) con los aprietahilos (3) y gire el conector en el sentido de las agujas del reloj para asegurarlo en su posición.

Gire en el sentido de las agujas del reloj para asegurarlo en su posición.

Página 23

Nota: los pernos (1) están más cerca del borde frontal que del trasero.

Página 25

Con la ayuda de otra persona, gire cuidadosamente su unidad por el lado frontal. Despliegue el panel trasero. (L) Ubíquelo como se muestra. Alinéelo firmemente con los bordes externos como se muestra y clávelo directamente en los bordes traseros como se muestra.

Asegúrese de que su unidad sea cuadrada. La distancia de una esquina a otra debería ser la misma.

Nota: El panel trasero tiene tres agujeros perforados ya. El extremo con dos agujeros va contra el fondo.

Página 26

Nota: Debe unir el insertable de la chimenea a las guías verticales (H) atornillándolo a las ranuras de la guía.

Página 27

Una el soporte angular (7) con el tornillo (2) como se muestra.

Página 29

Conecte el brazo de la bisagra con la pala de la bisagra y apriete el tornillo. Apriete este tornillo.

Página 30

Ajustar la puerta

Para ajustar la altura vertical:

Afloje los tornillos "A" de ambas bisagras. Normalmente están en ranuras, lo que le permite ajustar unos milímetros hacia arriba o hacia abajo. Luego, vuelva a ajustarlos.

Para ajustar la profundidad:

Afloje el tornillo "B" y ajuste la puerta.

Para ajustar hacia los lados:

Aflojar el tornillo "C" de AMBAS bisagras y apretar "B" desplaza la puerta hacia afuera. Aflojar "B" y apretar "C" mete la puerta hacia adentro.

Página 31

CARGA MAXIMA

Esta unidad ha sido diseñada para soportar la carga máxima anotada. El exceder estos límites puede causar inestabilidad, colapsarse y/o causar serias lesiones.

Colóquele la etiqueta de Advertencia TV a su unidad para referencia futura.

AVISO: Una vez que la coloque sobre su modelo, no podrá quitarla.

Página 32

Registre su producto para recibir lo siguiente:

- * Detalles de nuevas tendencias - Vistazo a lo nuevo
- * Encuestas - alec su voz entre su comunidad
- * Códigos de ofertas y descuentos exclusivos
- * Fácil y rápido servicio de partes de remplace

Para registrar su producto, visite ameriwoodhome.com

Clasificación de 5 estrellas

Visite el sitio web de su tienda local, califique su comprado y denos sus comentarios!

Nos gustaría enviar un gran "Agradecimiento" a todos nuestros clientes por tomarse el tiempo de ensamblar este producto de Ameriwood Home, y por darnos sus valiosos comentarios.

Gracias

Couverture Avant

CE LIVRET D'INSTRUCTION CONTIENT DES INFORMATIONS **IMPORTANTES** SUR LA SÉCURITÉ. VEUILLEZ LIRE ET GARDER POUR UNE RÉFÉRENCE FUTURE

Ne retournez pas ce produit! Contactez notre équipe de service à la clientèle amicale d'abord pour obtenir de l'aide.

Appelez-nous: 1-800-489-3351 (sans frais) du Lundi au Vendredi de 9h à 17h Heure Centrale

Visitez: www.ameriwoodhome.com

ATTENTION

Le meuble peut basculer et causer des blessures graves ou la mort.

Ancrer le meuble à une planche murale dans le mur (si indiqué).

Ne laissez pas les enfants grimper sur le meuble.

Placez les articles lourds sur les étagères ou dans les tiroirs inférieurs.

Astuces Utiles (page 2)

-Ouvrez votre article dans la zone que vous prévoyez de le garder pour moins de levage lourd

-Identifier, trier et compter les pièces avant d'essayer d'assembler

-Les goujons de compression sont taraudés avec un Marteau

-Les glissières sont marquées d'un R (droit) et d'un L (gauche) pour un bon placement

-Assurez-vous toujours de faire face la pointe situé sur le haut de la Serrure de Came vers le bord extérieur

-Utiliser tous les clous fournis pour le panneau arrière et les répartir également

-Le panneau arrière doit être utilisé pour vous assurer que votre appareil est robuste

-N'utilisez pas de produits chimiques agressifs ou de nettoyeurs abrasifs sur cet appareil

-Ne jamais pousser, tirer, ou faire glisser votre meuble

Avant de Commencer (page 3)

-Lisez attentivement chaque étape et suivez le bon ordre

-Séparez et comptez toutes vos pièces et matériaux

-Donnez-vous suffisamment de place pour l'assemblage

-Avoir les outils suivants: tournevis à tête plate, #2 tournevis Phillips, et Marteau

-Attention: Si vous utilisez une perceuse électrique ou un tournevis électrique pour visser, veillez à ralentir et arrêter lorsque la vis est bien serrée. Le non-respect de cette consigne peut endommager la vis.

Système de Fixation de Came (page 3)

Ce Système de Fixation de Came sera utilisé tout au long de l'assemblage

Page 9

Desserrer la vis pour séparer la plaque de charnière de la charnière.

Page 10

Séparez la plaque de charnière de la charnière comme vous l'avez fait à l'étape précédente.

Page 13 / 21

Assurez-vous que le connecteur est positionné comme illustré avant d'enfoncer dans le trou.

Page 14 / 15 / 22

Engagez les connecteurs (6) avec les boulons de connecteur (3) et tournez le connecteur dans le sens des aiguilles de la montre pour le verrouiller en place.

Tournez dans le sens des aiguilles de la montre pour verrouiller en place.

Page 23

Remarque: les boulons à came (1) sont plus proches du bord avant que du bord arrière.

Page 25

Avec l'aide d'une autre personne, retournez soigneusement votre unité sur sa face avant. Dépliez le panneau arrière (L). Positionnez comme indiqué. Alignez parfaitement avec tous les bords extérieurs comme indiqué et clouez directement dans les bords arrière comme indiqué.

Assurez-vous que votre unité est carrée. La distance d'un coin à l'autre doit être la même.

Remarque : Le panneau arrière comporte trois trous perforés. L'extrémité avec les deux trous perforés va vers le bas.

Page 26

Remarque : Vous allez fixer l'insert de cheminée aux rails verticaux (H) en vissant dans la rainure du rail vertical.

Page 27

Fixez le support d'angle (7) avec la vis (2) comme illustré.

Page 29

Engagez le bras de charnière avec la plaque de charnière et serrez la vis.
Serrez cette vis.

Page 30

Réglage de la porte

Pour régler la hauteur verticale :

Desserrez les vis « A » des deux charnières. Elles sont généralement dans des trous fendus qui vous permettent de régler vers le haut ou vers le bas de quelques millimètres. Resserrez ensuite.

Pour ajuster la profondeur :

Desserrez la vis « B » et ajustez la porte.

Pour régler côte à côte :

Desserrez la vis « C » sur les DEUX charnières et serrez « B » déplace la porte vers l'extérieur. Desserrez « B » et serrez « C » pour déplacer les portes vers l'intérieur.

Page 31

CHARGES MAXIMALES

Ce meuble a été conçu pour supporter les charges maximales indiquées. En excédant ces limites de charge, le meuble pourrait devenir instable, s'effondrer, et/ou causer des blessures graves.

Mettez l'étiquette d'avertissement de télévision sur votre unité pour référence future.

ATTENTION : Une fois appliquée sur votre modèle, vous ne pourrez plus l'enlever.

Page 32

Enregistrez votre produit pour recevoir les éléments suivantes:

- * Détails sur les nouvelles tendances - un aperçu sur les nouveautés
- * Sondages - avoir une voix au sein de notre communauté
- * Offres exclusives et codes promo
- * Service de pièces de rechange rapide et facile

Pour enregistrer votre produit, visitez ameriwoodhome.com

5 Étoiles

Visitez le site Web de votre détaillant local, évaluez votre produit acheté et laissez-nous quelques commentaires !

Nous tenons à offrir un grand "Merci" à tous nos clients pour avoir pris le temps d'assembler ce produit "Ameriwood Home", et de nous donner vos commentaires précieux.

Merci